



第十六届全国大学生机器人大赛

RoboMasters 2017

比赛规则手册

2017.05

V1.8(修订版)

RoboMasters组委会编制

RoboMasters组委会保留对本规则手册修改和最终解释的权

修改日志

日期	版本	改动记录
2016.10.25	1.0	首次发布
2016.11.23	1.4	1.细化补弹动作、机器人参数说明、基地区判罚、挑战赛规则等; 2.更新《对抗赛技术报告说明》和《RM2017赛前检录表》;
2016.12.13	1.5	1.核心比赛场地图纸和尺寸细化; 2.更新《对抗赛技术报告说明》的提交方式;
2017.01.17	1.6	1.细化技术挑战赛流程和核心比赛场地说明; 2.增加四级警告的具体判罚; 3.增加机立柱警告、恢复神符; 4.增加分区赛时间、技术报告的提交时间;
2017.02.27	1.7	1.障碍物图纸更新; 2.增加恢复神符实现逻辑图; 3.更新资源岛设计和说明; 4.增加装甲模块安装说明; 5.修改出场操作手成员数量; 6.增加技术挑战赛技术报告要求;
2017.4.17	1.8	1.细化工程机器人回血速度、删除工程机器人阻挡英雄机器人上岛的相关判罚; 2.明确了空中机器人可以安装指示灯; 3.删除了关于比赛场地的说明章节,更新核心比赛场地图纸; 4.更改了二级警告判罚标准,把比赛相关判罚归纳到第四章; 5.更改了每局初始弹丸的发放方式; 6.更改单局比赛胜负条件和小组单循环赛排名规则; 7.基地机器人血量伤害逻辑; 8.更新修改了比赛日程时间; 9.更新了检录表。 10.确认地面机器人挑战赛的裁判系统安装模块和障碍物颜色。
2017.05.04	1.8修订版	1.更新基地机器人装甲安装高度。

目录

组织机构框架.....	6
前言	7
宗旨	8
赛事介绍.....	9
1.1 赛事概述.....	9
1.1.1日程安排.....	9
1.2 参赛资格.....	11
1.2.1 参赛资格及权益	11
1.2.2 参赛要求.....	12
1.2.3 参赛队员职责.....	13
1.3 奖项设置.....	13
1.3.1 全国赛奖项设置	13
1.3.2 分区赛奖项设置	14
1.3.3 单项奖奖项设置	15
1.3.4 踢馆赛奖项设置	15
1.3.5 技术挑战赛奖项设置	15
机器人规范说明.....	17
2.1 概述.....	17
2.1.1 对抗赛机器人出场配置.....	18
2.2 通用技术规范和安全性.....	18
2.2.1 通用技术规范.....	18
2.2.2 安全性	20
2.3 弹丸规格说明	21
2.4 基地机器人.....	22
2.5 英雄机器人.....	24
2.6 步兵机器人.....	25
2.7 空中机器人.....	26
2.8 工程机器人.....	28
2.9 补给站机构.....	30
2.10 裁判系统.....	31
2.10.1 裁判系统组成	31

2.10.2 模块结构尺寸和安装接口	31
核心比赛场地说明	32
3.1 概述	32
3.1.1 战场元素介绍.....	33
对抗赛流程和规则	34
4.1 概述	34
4.2 比赛日程安排	34
4.3 比赛流程.....	35
4.3.1单场比赛流程图.....	36
4.3.2 赛前规则.....	37
4.3.3 赛中规则.....	38
4.3.4 违规判罚.....	43
4.3.5 赛制	45
4.4 赛后申诉和仲裁.....	47
4.4.1 比赛结果确认.....	47
4.4.2 申诉	47
4.4.3 申诉的仲裁.....	48
挑战赛流程和规则	49
5.1 概述	49
5.2 比赛日程安排	50
5.3比赛流程.....	51
5.3.1 比赛流程图.....	52
5.3.2 赛前规则.....	53
5.4 预选赛.....	54
5.4.1空中机器人预选赛	54
5.4.2 地面机器人预选赛	54
5.5 正式比赛.....	55
5.5.1 空中机器人挑战赛	55
5.5.2地面机器人挑战赛	58
5.6 违规判罚.....	61
规则更新和答疑.....	62
6.1 规则更新.....	62
6.2 常规答疑平台	62

6.2.1 发帖规范.....	62
6.2.2 发布版块.....	62
6.3 紧急答疑通道.....	62
附录一	64
附录二	67
附录三	70
附录四	73

组织机构框架

主办单位：

共青团中央
中华全国学生联合会
深圳市人民政府

组织单位：

共青团深圳市委员会
深圳市科技创新委员会
深圳市南山区人民政府

承办单位：

深圳市大疆创新科技有限公司

支持单位：

中国青少年科技创新奖励基金会

协办单位：

教育部高等学校机械类专业教学指导委员会
教育部高等学校计算机类专业教学指导委员会
全国学校共青团研究中心

前言

机器人技术是当今世界的主流尖端科技。在经过了 50 多年的发展之后，机器人产业迎来了全新的时代。在未来的 3 到 5 年内，全球机器人产业将呈现井喷式增长，而中国将成为全球最重要的市场之一。为了适应时代的发展，培养当代机器人产业所需的优秀人才，全国大学生机器人大赛RoboMasters应运而生。

作为共青团中央主办“全国大学生机器人大赛”中的赛事之一，第十六届全国大学生机器人大赛RoboMasters 2017 以机器人对抗射击为主体，强调机器人的对抗性和技术性，鼓励机器人自动化和智能技术的发展。同时，RoboMasters 2017 通过平衡比赛的技术难度和观赏性，在全社会普及机器人知识和工程技术之美。

RoboMasters 2017 的参赛选手全部是以大学生为主体的青年工程师及科学家，比赛极其强调工程技术和团队合作能力，对青年工程师及科学家的创新意识、技术水平、沟通交流能力起到了很好的培养作用。

同其他科技竞技项目一样，RoboMasters 2017 参赛者应遵守相关规则，规范参赛行为。该份名为《第十六届全国大学生机器人大赛RoboMasters 2017比赛规则手册》的文件适用于所有参赛队员、指导老师、裁判员、管理者以及赛事组织者，上述人员务必遵守并执行文件中提到的各项规则及注意事项。大赛要求所有参与人员秉持着公平、公正、诚实的原则，共同打造卓越的机器人竞技赛。

宗旨

塑造广泛影响力

第十六届全国大学生机器人大赛RoboMasters 2017 是由共青团中央、全国学联和深圳市人民政府联合主办，同时整合社会各界优质资源运作，联合打造的科技盛事。该赛事通过炫丽夺目的比赛方式、专业的科研水准、新颖的赛事安排，吸引社会各界对机器人领域的广泛关注。

促进实践教学发展

第十六届全国大学生机器人大赛RoboMasters 2017 组委会将联合各赛区承办学校，通过赛事共同推进与前沿科技相结合的实践教学的发展，推动相关教学师资力量的培养及储备，共建教学实践中心与智能科技开放实验室，培养一批优秀的科技工程师，促进科技成果转化。

提高社会参与度

第十六届全国大学生机器人大赛RoboMasters 2017 组委会将在赛事开展期间结合举办地的地域特点，围绕机器人赛事开展各类周边活动。同时，通过与相关企业的深入合作，充分整合资源，将丰富多彩的交互体验和最前沿的科技成果以最直观的方式展现在普通大众面前。

进行学术沉淀

在参赛队技术角逐层面之外，第十六届全国大学生机器人大赛RoboMasters 2017 同时关注学术科研成果的沉淀积累，与大赛同时进行的“青年工程师大会”，给参赛队员互相交流在机器人研发领域的最新成果，促进整个科研领域的深度交流。

1 赛事介绍

1.1 赛事概述

“第十六届全国大学生机器人大赛RoboMasters 2017”（以下简称“RM2017”）是由共青团中央、全国学联和深圳市人民政府联合主办的国家级机器人赛事，旨在为大学生提供科技创新的平台，同时促进海内外优秀科研人才的交流与对话。在RM2017的赛场上，参赛选手可以在团队中展现技术实力与创新才华，通过合作获得优异成绩；观众能够通过机器人的对抗体验刺激的竞技乐趣，感受人与科技的无缝衔接。

参加RM2017“对抗赛”的参赛队伍须在报名窗口关闭前完整地填写并提交报名表，并按时向组委会提交技术报告。通过技术报告审核的队伍，可拥有“分区赛”的参赛资格。参赛队伍在“分区赛”或者“踢馆赛”中获得晋级资格，则拥有参加“全国赛”的参赛资格。

为鼓励智能机器人技术的发展，RM2017在“对抗赛”之外增设全自动“技术挑战赛”。“技术挑战赛”在“对抗赛”的场地内进行比赛，使用独立的规则，限定使用全自动机器人执行挑战任务。参加“技术挑战赛”的队伍同样需要通过报名以及提交技术报告的方式申请比赛资格，通过技术报告审核的队伍即可直接参加“技术挑战赛”。

参加“对抗赛”或“技术挑战赛”的机器人，均须符合本手册中“机器人规范说明”中所列举的要求。

1.1.1 日程安排

“RM2017组委会”拥有对赛程、赛制规划等方面进行适当调整的权利。大赛具体执行计划，以组委会赛前通过官方渠道公布的最新信息为准。

1.1.1.1 对抗赛日程安排



RM2017机器人对抗赛赛程规划

对抗赛日程安排			
进程	时间	地点	备注
备赛资格测评	2016年11月	线上	特邀参赛队伍不参与。
物资赠与	2016年12月	/	需通过备赛资格测评，并符合相应要求（特邀参赛队伍拥有物资赠与资格）。
技术报告	3月15日-3月31日	线上	第一批次技术报告提交，通过审核的队伍将拥有分区赛参赛资格，可优先选择分区赛赛区。
	2017年4月1日-4月15日	线上	<p>第二批次技术报告提交，通过审核的队伍将拥有分区赛参赛资格，次于第一批提交的队伍选择分区赛赛区。</p> <p>注意：</p> <p>（1）分区赛的具体划分标准以组委会官方渠道公布的信息为准。</p> <p>（2）两批次提交技术报告的差异仅在选择分区赛赛区的优先级。</p>
裁判系统发放	2017年3月-4月	/	需通过技术报告审核，并符合相应要求。
热身赛	2017年4月	深圳	<p>通过技术报告审核才可参加。</p> <p>具体日程安排以组委会赛前发布为准。</p>
分区赛	2017年5月12日-21日	待定	具体分赛区举办时间、数量及地点，将根据队伍实际参赛数量及分布而确认。以组委会赛前发布为准。
踢馆赛	2017年7月29-31日	深圳	获得踢馆赛资格的队伍与特邀队伍争夺若干全国赛席位。
全国赛	2017年8月1-6日	深圳	角逐年度总冠军；遴选单项奖。

1.1.1.2 技术挑战赛日程安排



RoboMasters2017机器人技术挑战赛赛程规划

技术挑战赛日程安排			
进程	时间	地点	备注
技术报告	2017年4月30日-5月15日	线上	线上提交，按标准审核。 参加“地面机器人挑战赛”主题的队伍在通过技术报告审核后，如果未参加对抗赛，则会获赠一套裁判系统。
技术挑战赛	2017年7月28日-8月3日	深圳	包含预选赛和正式比赛，具体日程安排以组委会赛前发布的为准。

1.2 参赛资格

所有报名参加RM2017的队伍须符合以下参赛资质与要求。若在备赛期或比赛阶段参赛队伍及其成员被发现不符合参赛资格，存在虚报瞒报信息等情况，根据情节严重性，组委会有权取消整支队伍RM2017赛季的参赛资格和评奖资格。

1.2.1 参赛资格及权益

高校参赛队伍：在规定时间内通过报名审核及技术审核，符合大赛相关参赛要求的参赛队伍。

参赛资格：凡2017年8月前注册在籍的高校非在职博士生、研究生与全日制本科生及专科生均可报名参赛。

参赛权益：具备大赛正式参赛资格，可获得赛事晋级资格；属于大赛奖励条例实施范围。

特邀参赛队伍：接受组委会特别邀请参加比赛，在规定时间内通过报名审核及技术审核，符合大赛相关参赛要求的参赛队伍。

参赛资格：特邀队伍一般来自海外高校，因教育体系不同，特邀队伍的学历将不受限制。

参赛权益：具备大赛正式参赛资格，可获得赛事晋级资格；属于大赛奖励条例实施范围。

外卡参赛队伍：在规定时间内通过报名，未通过技术审核并接受组委会补充邀请的参赛队伍。

参赛资格：凡2017年8月前注册在籍的高校非在职博士生、研究生与全日制本科生及专科生，均在此范畴内。

参赛权益：可参赛但不具备大赛正式参赛资格，不可获得赛事晋级资格，不属于大赛奖励条例范围内。

1.2.2 参赛要求

- 原则上同一所学校仅有一支参赛队拥有参赛资格。如学校因为异地设置校区等情况导致有参赛意向的学生无法共同组队参赛，经组委会核实后，允许学校以不同校区分别组队参赛。
- 每名参赛队员在同一届比赛中只准许加入一支队伍。否则其所在的多个队伍均被视为作弊。
- 参赛队伍的队名必须为“XXX-XXX-XXX-战队”（“-”仅为分隔符，不出现在实际队名当中）的形式。其中第一部分为参赛队伍所在的学校校名，可使用缩写；第二部分为赞助商冠名（比赛期间因赞助商合作等要求，队名中出现赞助商冠名部分不得超过8个字符）；第三部分为参赛队伍的自定义名称。队名全长不得超过35个字符（每个汉字计2个字符，每个英文字母计1个字符），队名需体现参赛队积极进取的精神，必须符合国家有关法律法规的规定。RM2017组委会保留对参赛队伍队名采用缩写、简称或省略某些部分的方式进行使用，以满足比赛前后直播呈现的需求。如参赛队伍因赞助商或学校的需求必须使用完整的战队名称，则必须向组委会提出声明。
- 两所或者多所没有单独参赛队伍的学校可以跨校组成联队。在联队建立前，须由相关联队方结合自身实际情况，通过充分的沟通及建队规划后方可组建。联队确立后不得拆分，仅允许以该联队身份参加本届赛事的竞赛环节。若联队拆分，则视为弃赛。因联队产生的运营研发成本、人员分配以及因此可能出现的其他争议由联队方自行处理解决，组委会概不负责。联队的队名中“参赛队伍所在的学校校名”必须使用缩写，如“东南五校”等。联队的队名结尾以“联队”替代“战队”。
- 每支队伍最少5名队员，最多不得超过35名队员（包含35名）。
- 每队必须有注册队长1名、项目管理1名和宣传经理1名。注册队长不能兼任项目管理或宣传经理，但项目管理和宣传经理可以为同一名队员。
- 每支队伍最少包含1名指导老师，最多不得超过3名指导老师。每位指导老师在同一届比赛中只准许加入一支队伍。
- 参赛队伍默认参加“对抗赛”，同时也可自行选择是否参加“技术挑战赛”。“技术挑战赛”接受单独报名，未参加“分区赛”与“全国赛”的队伍也可报名“技术挑战赛”。一支参赛队伍可以同时参加“对抗赛”和“技术挑战赛”。同一学校可以有两支不同的参赛队分别参加“对抗赛”和“技术挑战赛”，但是不允许出现同一项赛事有同一学校的两支参赛队伍参加的情况。同一学校的两支参赛队伍如果有一支在比赛期间出现作弊等其他违规行为导致参赛资格和评奖资格被取消，另外一支参赛队伍的资格不受影响。特殊情况的处理参见1。

1.2.3 参赛队员职责

指导老师：

指导老师为团队总责任人，负责参赛团队的建设和管理。需对参赛队员的人身财产安全负责，并指导、管理竞赛期间的团队经费使用，督促参赛队员负责人定期向组委会汇报项目进度等情况，指导参赛队员负责人制定项目计划、解决研发难题及按时完成技术报告等，帮助参赛队伍顺利完成比赛。在参赛期间，指导老师须积极配合组委会的工作，做好队伍的领路人和监护人。

注册队长：

注册队长为团队技术、战术负责人。负责人员分工、统筹以及比赛期间的战术安排、调整。

项目管理：

项目管理为项目整体管理者。负责把控项目总体进度，综合考量研发成本、工作安全等，全面管理工作，对项目总目标（包括进度、结果和成本等）起决定性作用。

宣传经理：

机器人战队及RM相关项目的宣传推广负责人。负责整合战队宣传资源，建立完善的宣传体系，通过多种渠道策划执行宣传活动，提高战队的影响力。

特别注意

为规范信息交流的渠道，各参赛队伍与“RM2017组委会”进行官方对接的负责人为指导老师、注册队长及项目管理这三个团队组织者，其余队员若需要与“RM2017组委会”进行官方信息交流，必须通过各队组织者进行对接。指导老师、注册队长及项目管理要自行确保团队成员及时接收到更新的规则和赛务信息。

1.3 奖项设置

1.3.1 全国赛奖项设置

奖项	排名	数量	奖励
一等奖	冠军	1	总冠军奖杯 总冠军奖牌 一等奖奖状 荣誉证书 奖金人民币200,000元（税前）
	亚军	1	亚军奖杯 亚军奖牌 一等奖奖状 荣誉证书 奖金人民币100,000元（税前）
	季军	1	季军奖杯 季军奖牌 一等奖奖状

			荣誉证书 奖金人民币 50,000 元 (税前)
	第4-8名	5	一等奖奖状 荣誉证书 奖金人民币 20,000 元 (税前)
二等奖	第9-16名	8	二等奖奖状 荣誉证书 奖金人民币 10,000 元 (税前)
三等奖	第17-32名	16	三等奖奖状 荣誉证书

1.3.2 分区赛奖项设置

奖项	排名	数量	奖励
分区一等奖	分区冠军	每分区1名, 共4名	冠军奖杯 分区一等奖奖状 荣誉证书 奖金人民币 10,000 元 (税前)
	分区亚军	每分区1名, 共4名	亚军奖杯 分区一等奖奖状 荣誉证书 奖金人民币 10,000 元 (税前)
	分区季军	每分区1名, 共4名	季军奖杯 分区一等奖奖状 荣誉证书 奖金人民币 10,000 元 (税前)
	各分区排名第4-6名中的一部分队伍, 各分区按比例分配名额。	12	分区一等奖奖状 荣誉证书 奖金人民币 10,000 元 (税前)
分区二等奖	除直接晋级总决赛队伍外, 各分区成绩排名靠前的队伍, 各分区按比例分配名额。	8	分区二等奖奖状 荣誉证书
分区三等奖	分区赛中未获得一等奖和二等奖的参赛队伍。	若干	分区三等奖奖状 荣誉证书

1.3.3 单项奖奖项设置

奖项	备注	数量	奖励
优秀指导老师	4名分区赛优秀指导老师 4名总决赛优秀指导老师	8	荣誉证书 奖金人民币 5,000 元 (税前)
优秀队长	4名分区赛优秀队长 4名总决赛优秀队长	8	荣誉证书 奖金人民币 2,000 元 (税前)
优秀项目管理	4名分区赛优秀项目管理 4名总决赛优秀项目管理	8	荣誉证书 奖金人民币 1,000 元 (税前)
优秀宣传经理	4名分区赛优秀宣传经理 4名总决赛优秀宣传经理	8	荣誉证书 奖金人民币 1,000 元 (税前)
优秀裁判	4名分区赛优秀裁判 1名总决赛优秀裁判	5	荣誉证书 奖金人民币 2,000 元 (税前)
优秀技术报告		10	荣誉证书 奖金人民币 2,000 元 (税前)
最佳创意奖		2	荣誉证书 奖金人民币 2,000 元 (税前)

1.3.4 踢馆赛奖项设置

奖项	排名	数量	奖励
踢馆赛晋级奖	1~8名	8	晋级卡 奖金人民币 10,000 元 (税前)

1.3.5 技术挑战赛奖项设置

奖项	排名	数量	奖励
技术挑战赛 一等奖	空中机器人技术挑战赛 冠军	1	荣誉证书 奖金人民币 30,000 元 (税前)
	空中机器人技术挑战赛 亚军	1	荣誉证书 奖金人民币 20,000 元 (税前)
	空中机器人技术挑战赛 季军	1	荣誉证书 奖金人民币 15,000 元 (税前)
	地面机器人技术挑战赛 冠军	1	荣誉证书 奖金人民币 30,000 元 (税前)
	地面机器人技术挑战赛 亚军	1	荣誉证书 奖金人民币 20,000 元 (税前)
	地面机器人技术挑战赛 季军	1	荣誉证书 奖金人民币 15,000 元 (税前)
技术挑战赛	空中机器人技术挑战赛	5	荣誉证书

二等奖	4~8名		奖金人民币 5,000 元 (税前)
	地面机器人技术挑战赛 4~8名	5	荣誉证书 奖金人民币 5,000 元 (税前)
技术挑战赛 三等奖	空中机器人技术挑战赛 9~16名	8	荣誉证书和纪念品
	地面机器人技术挑战赛 9~16名	8	荣誉证书和纪念品
技术挑战赛 优胜奖	未获得一等奖、二等奖 及三等奖的参赛队伍。	若干	荣誉证书和纪念品

备注：技术挑战赛须达到规定要求才可参与冠亚季军评奖，详见**5.5 正式比赛**。

2

机器人规范说明

2.1 概述

RM2017的参赛机器人主要分为五大兵种：基地机器人、英雄机器人、步兵机器人、工程机器人以及空中机器人，另外参赛队伍还须制作一个补给站机构。参赛队可通过RM2017组委会官方渠道购买机器人基础零部件及模块，也可以通过其他渠道购买。参赛机器人须满足本章节中描述的所有技术规范。

RM2017的对抗赛比赛中，两支队伍的机器人将在核心比赛场地“战场”内进行战术对抗。参赛机器人需安装官方提供的裁判系统。机器人装载的摄像头将通过相机图传模块实时将所拍画面传至场外操作间内操作员的显示屏上，操作员借助图像信息控制机器人在战场里移动并发射弹丸，攻击敌方机器人以获取胜利。裁判系统会记录机器人在比赛中的血量值和被攻击的情况、监测发射机构运行和底盘功率，在机器人血量为 0 时切断动力电源。比赛中，所有机器人状态的实时信息都会传输到对应计算机终端和服务器端，由裁判系统服务器自动判定比赛胜负。

RM2017的技术挑战赛比赛中，参赛队伍的机器人（工程机器人和空中机器人）将在战场内完成指定的任务。参加“地面机器人挑战赛”主题的机器人需安装官方提供的裁判系统（**裁判系统主控灯条模块必须安装，装甲模块可选择安装**），裁判系统模块的安装方式必须与工程机器人一致，同时可自行选择是否安装RM2017组委会提供的图传。参加“空中机器人挑战赛”主题的机器人无须安装裁判系统，可自行选择是否安装RM2017组委会提供的图传；技术挑战赛的参赛机器人都必须全自动运行，比赛结果由技术挑战赛裁判长判定。

RM2017组委会建议参赛队伍从以下几个方面思考机器人的设计：

1. 制作前做好机构设计的分析和规划，尽量选择成熟的工业产品和模块，提高机构的可靠性；
2. 尽早开始机器人操作手的训练，通过训练获得反馈意见，设计自动程序辅助操作手的操作，实现更好的人机交互；
3. 仔细阅读机器人规范说明，提前做好计划，针对规则完善机构功能、确保机器人满足技术规范的要求；
4. 注意裁判系统的各项安装规范和使用方式，避免因安装不达标无法通过检录；
5. 提前评估人力和资金需求，做好机器人制作的预算和计划，避免在备赛初期因为思路不成熟过多迭代机器人造成资金浪费；
6. 注意零件的可制造性，降低零件的成本和加工难度。将零件模块化，能够通用于多个机器人；

2.1.1 对抗赛机器人出场配置

类别	数量	功能	备注
基地机器人	1	胜负关键，自动防御	必须出场的机器人 ，顶部装甲受到打击时底盘会短暂断电。
英雄机器人	1	战场核心主力，攻击力高，血量高	必须出场的机器人。
工程机器人	0-1	策略性辅助	可进行弹药补给，给队友加血，辅助登岛。
步兵机器人	0-3	灵活作战	
空中机器人	0-1	空中力量	可占领神符立柱获得增益效果。
补给站机构	0-1	弹丸供给	

2.2 通用技术规范 and 安全性

2.2.1 通用技术规范

为保证比赛的可行性、公平性和安全性，参赛机器人的设计制作必须严格遵守以下技术规范。

类型	技术规范
能源	<p>机器人使用的能源形式限制为电源和气源两种，禁止使用燃油驱动的发动机、爆炸物、危险化学品材料等。不符合能源规范的机器人不能通过赛前检录。</p> <p>电源只能使用组委会指定的智能电池（深圳市大疆创新科技有限公司生产的具有电量管理和短路保护的电池，如TB47等），每台机器人总电量不得超过 200Wh，任何一处电压不得超过 30V。</p> <p>气动能源的压缩空气气压不得超过 0.8Mpa，必须在压力源出口加入气压表。压缩空气贮存瓶必须有防切割保护。</p>
无线电	<p>除官方提供的机器人遥控、相机图传模块、无线数据链路等无线设备以外，参赛队伍还可以自行搭建2.4G WIFI无线数据链路用于机器人和机器人操作手之间的组网通讯。比赛过程中，参赛双方均可采用WIFI频段2.412-2.472GHz，在这个频段内可自由跳频，但是任意一方最多占用带宽40MHz。由于现场比赛环境中有多数观众和直播设备，具有很多未知的WIFI信号源，RM2017组委会不保证参赛队伍自行搭建WIFI的稳定性。</p> <p>注意：</p> <ol style="list-style-type: none"> 3分钟准备时间内可自行架设无线网络，建议参赛队伍应使用成熟、快速的架设方案。 用于接收自行搭建的无线网络数据的电脑、平板等设备只能放置在操作间内，不得放置在观众席等其他区域，否则一经发现视为作弊。 只能使用Wi-Fi协议的2.4G。
光学手段	<p>机器人使用的激光瞄准器的激光功率小于50mW，或使用RM2017组委会官方出售的激光瞄准器，不符合光学手段规范的机器人不能通过检录。</p> <p>机器人使用的任何光学手段都不应对操作手、裁判、工作人员和观众造成任何伤害。</p>

	<p>。除激光瞄准器外（具备发射机构的机器人才可以安装激光瞄准器，每个发射机构最多搭配 1 个激光瞄准器）。不得在机器人上安装其他明显的可见光发射设备，以免干扰裁判系统装甲模块的视觉特征。</p>
视觉特征	<p>裁判系统装甲模块两侧设计有明显的灯光效果供参赛队伍进行自动识别瞄准算法的开发。机器人传感器（如激光雷达、摄像头、超声波传感器、红外线传感器等）的安装和发光特性不得遮挡装甲。不符合视觉特质规范的机器人不能通过检录。参赛队在做视觉算法时应当考虑比赛环境的复杂性，适应场地光线的变化与周边可能的其他干扰，组委会无法保证战场外的视觉标识。</p>
底盘功率限制	<p>步兵机器人、工程机器人和基地机器人的底盘部分都有不同的功率限制。 底盘的定义为：承载和安装机器人动力系统及其附属部件，可使机器人产生水平方向运动的机构。 底盘功率定义为：负责机器人产生水平方向运动的动力系统的功率，不包含完成特殊任务时使用的动力系统的功率，例如活动上层机械结构等功能性动作。机器人的底盘功率会被裁判系统持续监控，超出功率后系统会触发惩罚机制，扣除机器人的血量。超功率机制在《RM2017裁判系统说明手册》中详细描述。</p>
机器人之间的交互	<p>参赛队伍设计的机器人可互相进入己方机器人结构的内部，但是当进入己方其他机器人内部时（补给站机构除外），不可造成己方机器人的两块或两块以上装甲被长时间遮挡（装甲受攻击面145度范围内有其他物体，时长5秒以上）。不符合交互规范的机器人，在比赛中会被视为犯规，罚下装甲模块被遮挡的机器人。 注意：当机器人与障碍物没有固联成一个整体时（例如：推动）则不受该条例限制。一旦机器人令障碍物脱离地面即视为固联成一个整体，此时不符合此条装甲遮挡说明的机器人将会被罚下。</p>
机器人和场地道具交互	<p>机器人的任何活动机构都不能对核心比赛场地上的道具造成破坏，一旦造成战场上道具损坏无法使用，裁判将在确认故障后结束比赛，该方当局判负。 工程机器人在3分钟准备时间内可以预装载最多2个正方体障碍物，比赛开始后，所有机器人可以装载任意数目的障碍物。机器人只有在变形过程中可以遮挡至多1面装甲板（该条例仅为了便于参赛队伍的机构设计，裁判对于比赛过程中的遮挡是否属于恶意行为拥有最终判决权），其他任何时候自身机构都不可以遮挡装甲板。 注意：当机器人与障碍物没有固联成一个整体时（例如：推动）则不受该限制。一旦机器人令障碍物脱离地面即视为固联成一个整体，此时不符合障碍物遮挡说明的机器人将会被罚下。</p>
机器人编号	<p>比赛过程中，组委会将对红蓝双方的所有参赛机器人进行身份编号，参赛机器人分别标记为红1/蓝1号步兵机器人、红2/蓝2号英雄机器人、红3/蓝3号工程机器人、红4/蓝4号步兵机器人、红5/蓝5号步兵机器人。</p>

2.2.2 安全性

安全是 RM2017所坚持的最为基本的原则。参赛队伍需对机器人的安全问题给予高度重视，提升安全意识，在研制机器人的过程中，采取必要的安全措施。

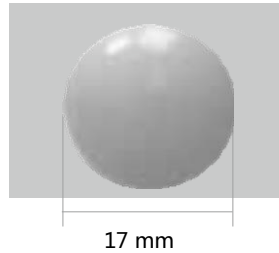
- 机器人装备弹丸发射机构后，便具有了潜在的危险性，应确保它们在任何时候都不会直接或间接地对操作手、裁判、工作人员和观众的人身安全造成伤害。
- 在研发和参赛的任何时段，队员都必须充分注意安全问题。指导老师应该担负起安全指导和监督的责任，参赛期间必须考虑工作人员和场馆内观众的安全。
- 操作手的误操作、控制系统失控、部件损坏，均可能导致机器人骤停、突然加速或转向，发生操作手与机器人之间接触、碰撞，从而造成伤害。发射机构一旦被突然触发，弹丸也可能误伤周围人员。凡此种种意外情况都应采取必要的安全措施（例如，严禁单独训练，保证有同伴在场以便有人对事故做出应急响应，必须佩戴护目镜、头盔等必要的保护措施，调试时在机器人系统中进行适当的锁定等等）。
- 在比赛过程中，遇紧急情况（机器人起火、爆炸等），RM2017组委会具有对故障机器人进行紧急处置的权利。

2.3 弹丸规格说明

本届比赛所用弹丸全部由RM2017组委会提供，弹丸规格分为 17mm 和 42mm 两种。弹丸因为尺寸不同、材料不同，会对裁判系统的装甲模块造成不同的冲击力，进而被计算成不同的伤害值。非官方弹丸可能会产生非标准数值的冲击力，计算出错误的伤害值。参赛队伍在比赛中如果使用非官方弹丸，将被视为作弊。

禁止参赛队使用3M胶等粘黏性材料进行取弹，否则无法通过检录。

类型一：17mm 弹丸



材质	直径	重量	血量伤害值
塑胶 (90度TPE)	17mm (-3%~0%)	2.60g (±5%)	50

类型二：42 mm 弹丸



材质	直径	重量	血量伤害值
同标准高尔夫球	42mm (±5%)	45.75g (±5%)	500

2.4 基地机器人

比赛中，每方仅可放置一台基地机器人在己方基地区内。基地机器人没有相机图传模块和遥控器，只能在指定的基地区内全自动地移动。

基地机器人必须按照要求安装裁判系统，顶部和四周安装大尺寸装甲。机体的装甲受到攻击时，其血量值会相应地减少，基地机器人的射速和射频、底盘功率均受到裁判系统限制。

。相比于四周装甲，基地机器人的顶部装甲会更敏感地检测到空中机器人投放的弹丸攻击，因此当顶部装甲被自由落体状态下最低速度在7m/s以上的42mm弹丸击中后机体底盘将断电5s。

装甲模块是模拟装甲保护机器人的结构，任何只以避免装甲检测伤害而让装甲模块失去保护作用的设计是不可行的，不符合此设计原理的机器人无法通过赛前检录。基地机器人的装甲与底盘刚性连接成一个整体，比赛过程中装甲与底盘不可发生相对移动。如果比赛过程出现装甲与底盘发生相对移动的机器人视为作弊。（**注意**：底盘是指承载和安装机器人动力系统及其附属部件，可使机器人产生水平方向运动的机构。悬架不属于底盘。）

基地机器人可以安装一个17mm口径的发射机构进行全自动自主防御，不可进行人工操作。

每局比赛过程中，己方实际参赛的步兵机器人、英雄机器人和工程机器人的任意一个未被摧毁前，该方的基地机器人处于无敌状态，不会因任何原因等产生任何血量损失。仅当任意机器人被摧毁后，该方基地机器人无敌状态失效，才会因被攻击、超射速、超功率和模块离线等产生血量损失。

注意：发射机构指能够让弹丸以固定路径离开自身对其他机器人造成伤害的机构。（该定义适用于全手册提到的发射机构）

基地机器人参数说明			
项目	限制	超限处罚	备注
作用对象	任意	-	
裁判系统	有	-	顶部安装两块大尺寸装甲；四周安装四块大尺寸装甲。四周装甲下沿距离地面高度必须在 400mm-550mm 范围内 注意：具体安装要求详见《RM2017裁判系统说明手册》
初始血量	10000	-	-
运行方式	全自动	-	-
发射机构类型	17mm 弹丸	-	-
初始弹量	300	-	每局比赛前必须清空弹丸
能否补弹	能接受，不能给予	-	不可以用任何形式将弹丸传递到其他机器人上
弹丸发射速度（米/秒）	25	扣除一定血量。	
弹丸发射频率（发/分）	1200	扣除一定血量。	
最大重量（公斤）	25	-	不包含裁判系统

底盘功率 (瓦)	80	扣除一定血量。	
最大初始尺寸 (mm)	800*800*800	不满足尺寸要求 无法通过检录。	高度不得超过800，在地面的正投影不得超出 800*800 方形区域
比赛过程中尺寸(mm)	1000*1000*1000	不满足尺寸要求 无法通过检录。	高度不得超过1000，在地面的正投影不得超出 1000*1000 方形区域
活动范围	基地区	-	-
激活条件	比赛前的三分钟准备阶段即可开始移动，比赛正式开始后才可发射弹丸。	比赛正式开始前就发射弹丸，被视为犯规，机器人将被罚下（该局比赛将因此被判负）。	-

2.5 英雄机器人

比赛中，每方可上场一台作为全队主力的英雄机器人。

英雄机器人必须按照要求安装裁判系统，可以安装一个相机图传模块、一个遥控器，以及可同时安装一个17mm口径的发射机构和一个42mm口径的发射机构。英雄机器人的射速和射频均受到裁判系统限制，但底盘功率不受限制。

装甲模块是模拟装甲保护机器人的结构，任何只以避免装甲检测伤害而让装甲模块失去保护作用的设计是不可行的，不符合此设计原理的机器人无法通过赛前检录。英雄机器人允许一定程度的变形，但是不得利用变形过程时装甲相对底盘的位置变化躲避弹丸。特别地，四块装甲整体的几何中心点和任一发射机构处于水平时发射管中轴线所在的水平面之间的相对位置在比赛中不能发生变化。

英雄机器人参数说明			
项目	限制	超限处罚	备注
作用对象	不限	-	-
裁判系统	有	不满足装甲安装要求不能通过检录。	四周安装四块大尺寸装甲，任一装甲下沿距离地面高度必须在400mm以上。 注意： 具体安装要求详见《RM2017裁判系统说明手册》
初始血量	5000	-	-
运行方式	手动或自动	-	-
发射机构类型	17mm和42mm 弹丸	-	每局比赛前必须清空弹丸
初始弹量	0	-	-
能否补弹	能接受，也能给予	-	-
最大重量（公斤）	35	-	不包含裁判系统
底盘功率（瓦）	不限	-	-
最大初始尺寸（mm）	800*800*800	不满足尺寸要求无法通过检录。	高度不得超过800，在地面的正投影不得超出 800*800 方形区域
比赛过程中尺寸(mm)	1200*1200*1200	不满足尺寸要求无法通过检录。	高度不得超过1200，在地面的正投影不得超出 1200*1200 方形区域
活动范围	全场	-	-
激活条件	比赛正式开始后才可以移动以及发射弹丸。	比赛正式开始前就移动或者发射弹丸，将被视为犯规，机器人将被罚	-

		下。	
--	--	----	--

英雄机器人弹丸参数说明			
项目	限制		超限处罚
	17mm 弹丸	42mm 弹丸	
弹丸发射速度 (米 / 秒)	25	16.5	扣除一定血量
弹丸发射频率 (发 / 分)	120	300	扣除一定血量
计频方式	1 秒不超过 2 发	1 秒不超过 5 发	

2.6 步兵机器人

比赛中，每方可上场0-3台步兵机器人。

步兵机器人必须按照要求安装裁判系统，可以安装一个相机图传模块、一个遥控器以及一个17mm口径的发射机构。步兵机器人的射速、射频和底盘功率均受到裁判系统的限制。

装甲模块是模拟装甲保护机器人的结构，任何只以避免装甲检测伤害而让装甲模块失去保护作用的设计是不可行的，不符合此设计原理的机器人无法通过赛前检录。步兵机器人的装甲与底盘刚性连接成一个整体，比赛过程中装甲与底盘不可发生相对移动。如果比赛过程出现装甲与底盘发生相对移动的机器人视为作弊。（**注意**：底盘是指承载和安装机器人动力系统及其附属部件，可使机器人产生水平方向运动的机构。悬架不属于底盘。）

步兵机器人参数说明			
项目	限制	超限处罚	备注
作用对象	任意	-	-
裁判系统	有	-	四周安装四块小尺寸装甲，任何时候装甲下沿距离地面高度必须在50mm-100mm范围内。 注意 ：具体安装要求详见《RM2017裁判系统说明手册》
初始血量	1500	-	-
运行方式	不限	-	-
弹丸类型	17mm 弹丸	-	-
初始弹量	0	-	每局开始前必须清空弹丸
能否补弹	只能接受	-	
弹丸发射速度 (米 / 秒)	25	扣除一定血量。	
弹丸发射频率 (发 / 分)	300	-	
计频方式	1 秒不超过 5 发	扣除一定血量。	只能安装一个发射机构
最大重量 (公斤)	15	-	不包含裁判系统
底盘功率 (瓦)	80	扣除一定血量。	
最大初始尺寸 (mm)	600*600*500	不满足尺寸要求无法	高度不得超过500，在地面的正投

		通过检录。	影不得超出 600*600 方形区域
比赛过程中尺寸(mm)	700*700*600	不满足尺寸要求无法通过检录。	高度不得超过 600，在地面的正投影不得超出 700*700 方形区域
活动范围	全场	-	-
激活条件	比赛正式开始后可以移动以及发射弹丸。	比赛正式开始前就移动或者发射弹丸，将被视为犯规，机器人将被罚下。	-

2.7 空中机器人

比赛中，每方可上场一台空中机器人。

空中机器人无需安装裁判系统，可自行选择是否安装由RM2017组委会提供的图传模块，或选择使用深圳市大疆创新科技有限公司生产的带有HDMI输出的相机和图传产品。

比赛过程中，空中机器人在限定的区域内飞行，只可搭载42mm弹丸依靠重力投弹攻击敌方基地机器人，不可加装任何可对弹丸加速的机构。由于空中机器人没有血量，比赛双方均不可攻击对方空中机器人。战场上的恢复神符只能由空中机器人获得。

空中机器人可将图传信号单向地传入操作间内为地面机器人操作手提供全场的俯瞰视野，但空中机器人操作手（以下简称“飞手”）不可看到空中机器人回传的图像。操作间内的队员可通过组委会提供的设备向飞手发送单向的语音命令，但是飞手无法与操作间的队员进行任何沟通，

为了保证比赛现场的安全，空中机器人必须安装全包围的桨叶保护罩，桨叶不得外露。桨叶保护罩必须能够支撑空中机器人自身的重量，同时还能保护螺旋桨。当空中机器人以任何角度和一定水平速度飞向一根任意直径的竖直圆柱体时，桨叶保护罩能够有效保护桨叶不接触圆柱体，桨叶保护罩不产生明显形变。通过桨叶保护罩上任一点将整个机体支撑在地面上时，桨叶保护罩能够承受机体重量的静力、不产生明显形变、不被损坏。

战场上方有缆绳、滑环和可伸缩安全绳用于保障空中机器人的安全，比赛双方的空中机器人机体上方必须安装一根高出桨平面 350mm的竖直保护杆，竖直保护杆与空中机器人刚性连接，竖直保护杆上端固定一个钢丝圈作为用以连接安全绳的拉环，通过拉环将整个机体悬吊起来时，竖直保护杆和拉环能够承受机体重量的静力、不产生明显形变、不被损坏。

在一场（包含若干局）比赛中，如果某局比赛中任意一方空中机器人出现故障，则禁止该空中机器人在本场次的其他局中比赛中上场，必须再次通过检录确保无安全隐患的情况下才可出场。

空中机器人为了在比赛过程中更好实现识别功能，可以在机身上安装指示灯指示当前飞行状态，但不得干扰战场上比赛的正常秩序（禁止安装大功率LED直射战场内等），否则无法通过检录。

每局比赛过程中，禁止空中机器人在停机坪的平台内将弹丸直接补给工程机器人或英雄机器人，否则当局直接判负。

空中机器人参数说明			
项目	限制	超限处罚	备注
类型	多旋翼		三旋翼及以上。
作用对象	任意	-	-
裁判系统	无	-	可选择单独安装组委会提供的相机图传模块，或选择采用深圳市大疆创新科技有限公司生产的带有HDMI输出的相机和图传产品。
运行方式	不限	-	-
发射机构类型	42mm 弹丸	-	仅允许通过重力投弹，不可安装任何使弹丸加速的机构。
初始载弹上限	10	-	从停机坪获取，允许比赛开始前预先装载弹丸到空中机器人上。
能否补弹	能接受，也能给予	-	在停机坪和停机立柱自主补弹，可将弹丸给予英雄机器人和工程机器人。可从工程机器人或英雄机器人获取弹丸。 不允许空中机器人在停机坪范围内将弹丸直接补给给工程机器人或英雄机器人，否则本局判负。
最大起飞重量（公斤）	5	-	包含电池，不包含弹丸。
最大尺寸（mm）	1000*1000*800	不满足尺寸要求无法通过检录。	高度不得超过800，在地面的正投影不得超出1000*1000方形区域。 尺寸限制包含安全绳接口和桨保护罩的尺寸。
最大载弹量	不限	-	-
活动范围	由安全绳限制的飞行空域	-	-
起降位置	停机坪，停机立柱	-	-
激活条件	比赛正式开始后可以移动以及投掷弹丸。	比赛正式开始前就移动或者投掷弹丸，将被视为犯规，机器人将被罚下。	

2.8 工程机器人

比赛中，每方可上场一台工程机器人。

工程机器人必须按照要求安装裁判系统，可以有一个相机图传模块和一个遥控器，不能安装任何发射机构。

装甲模块是模拟装甲保护机器人的结构，任何只以避免装甲检测伤害而让装甲模块失去保护作用的设计是不可行的，不符合此设计原理的机器人无法通过赛前检录。工程机器人的装甲与底盘刚性连接成一个整体，比赛过程中装甲与底盘不可发生相对移动。如果比赛过程出现装甲与底盘发生相对移动的机器人视为作弊。（**注意**：底盘是指承载和安装机器人动力系统及其附属部件，可使机器人产生水平方向运动的机构。悬架不属于底盘。）

工程机器人在比赛过程中不得登上资源岛平台。

如果工程机器人在单局比赛中连续20s未受到伤害（包括由于碰撞、模块离线等原因而造成的伤害），将会每秒恢复1%的自身血量。

工程机器人可以通过使用一张特定的RFID模块 IC卡实现治疗英雄机器人、步兵机器人。比赛过程中工程机器人可以把RFID模块IC卡放置在地面，双方机器人均可通过场地交互RFID模块读取并获得治疗效果。每局比赛中，工程机器人可最多恢复每个机器人50%的血量，每秒恢复25滴血。

注意：

- 1、比赛过程中工程机器人可以把RFID模块IC卡放置在地面，但放置之后该RFID模块IC卡仅能由工程机器人再次拾起，比赛过程其他机器人不得携带IC卡。
- 2、参赛队伍的工程机器人具备RFID模块IC卡插槽的情况下，队伍可在赛前检录声明工程机器人出场后可获得RFID模块 IC卡。在赛前检录时，队伍可将RFID模块 IC卡稳定地插入工程机器人的插槽上，自行测试是否正常运行。一旦队伍在赛前检录时确认RFID模块 IC卡不存在问题，那么组委会将不对比赛过程中RFID模块 IC卡的损坏负责。

在一场（里面包含若干局）比赛的某局中任意一方RFID模块 IC卡发生损坏，并不会影响比赛正常进行，此时组委不会受理任何更换RFID模块 IC卡的申请。该队伍可在局间申请更换RFID模块 IC卡，并自行重新测试RFID模块 IC卡是否正常运行，组委会不会对更换后的RFID模块 IC卡工作状态承担任何责任。

工程机器人参数说明

项目	限制	超限处罚	备注
作用对象	己方机器人	-	-
裁判系统	有	-	四周装甲下沿距离地面高度必须在50mm-100mm范围内。仅需安装两块小尺寸装甲，位置相对于几何中心对称，装甲的相对距离、偏移几何中心的距离必须满足步兵机器人的相应安装要求。 注意 ：安装要求详见《RM2017裁判系统说明手册》。
初始血量	1500	-	-

运行方式	不限	-	-
发射机构类型	无	-	-
初始弹量	0	-	每局开始前必须清空弹丸。
能否补弹	能接受，也能给予	-	
最大重量（公斤）	25	-	不包含裁判系统。
底盘功率（瓦）	120	扣除一定血量。	
最大初始尺寸（mm）	800*800*800	不满足尺寸要求则无法通过检录。	高度不得超过800，在地面的正投影不得超出800*800方形区域。
比赛过程中尺寸（mm）	1200*1200*1200	不满足尺寸要求则无法通过检录。	高度不得超过1200，在地面的正投影不得超出1200*1200方形区域。变形时自身结构不能遮挡装甲，否则在比赛中将被罚下。
活动范围	全场	-	-
激活条件	比赛正式开始后才可以移动。	比赛正式开始前就移动，将被视为犯规，机器人将被罚下。	-

2.9 补给站机构

比赛中，每方可放置一台全自动运行的补给站机构在己方补给站区内。补给站机构属于机器人种类，为队伍的其他机器人供应17mm弹丸。

补给站机构无储弹量限制。每局比赛开始前，补给站机构必须清空弹丸。比赛初始的100颗17mm弹丸，在比赛开始后直接从官方弹丸补给机构中发出。比赛2分30秒时发出200发17mm弹丸，5分钟时发出200发17mm弹丸。

补给站机构不得安装可使整个机体产生主动移动的任何装置，且比赛过程中必须固定在补给站区，不得自主移动。

补给站机构可以自行增加配重，配重物体的尺寸属于补给站机构的一部分，配重物体不得导致补给站尺寸超过限制，配重物体也必须满足通用技术规范的要求。

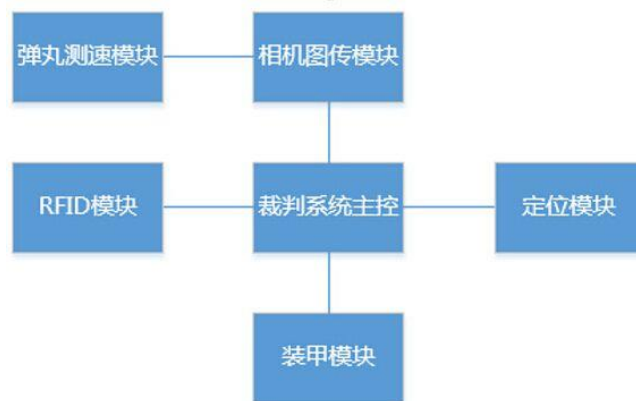
补给站机构参数说明			
项目	限制	超限处罚	备注
作用对象	己方机器人	-	-
裁判系统	无	-	不安装裁判系统。
初始血量	无	-	-
运行方式	自动	-	-
发射机构类型	无	不满足要求则无法通过检录。	不得安装发射机构。
初始弹量	100	-	每局比赛开始前，补给站机构必须清空弹丸
能否补弹	能接受，也能给予	-	
最大重量（公斤）	不限	-	
底盘功率（瓦）	不限		
最大初始尺寸（mm）	1000*1000*1000	不满足尺寸要求则无法通过检录。	
比赛过程中尺寸（mm）	1000*1000*1000	不满足尺寸要求则无法通过检录。	
活动范围	补给站区	-	不得主动移动
激活条件	-	-	-

2.10 裁判系统

裁判系统由RM2017组委会官方提供，可记录机器人在比赛中被攻击的情况，如血量值、发射机构射频频射速、底盘功率，并将实时信息发送到对应操作间电脑以及裁判系统服务器，自动判定比赛胜负，确保比赛的公平性。**参赛队设计的机器人需保留好机械和电气接口以便安装裁判系统。不按要求正确安装裁判系统的机器人，将无法通过检录流程，不可上场。**裁判系统的原理和详细尺寸信息参见《RM2017裁判系统说明手册》。

2.10.1 裁判系统组成

RM2017裁判系统由以下模块组成：



模块	作用
相机图传模块	实时捕捉摄像头的图像，将它们回传到位于操作间中的操作手显示屏上。
弹丸测速模块	检测机器人发射机构的弹丸射频和发射速度，超限时裁判系统会扣除机器人血量。
装甲模块	由装甲片和传感器组成，可以保护机器人内部结构、检测机器人被弹丸击中的情况，并扣除对应的血量值。
场地交互RFID模块	可以和场地中的功能点进行信息交互，实现相应功能。
定位模块	获取机器人在战场上的位置信息。
主控模块	控制机器人的动力电源，检测底盘功率，用灯柱长短指示血量高低，灯柱的颜色可以用来区分红/蓝双方以及机器人的异常状态，功率超限时系统会扣除机器人血量，血量为零时则自动切断动力电源。为减少重置次数，切断动力电源后仍会留一路功率较低的电源供给机器人的自动控制模块。

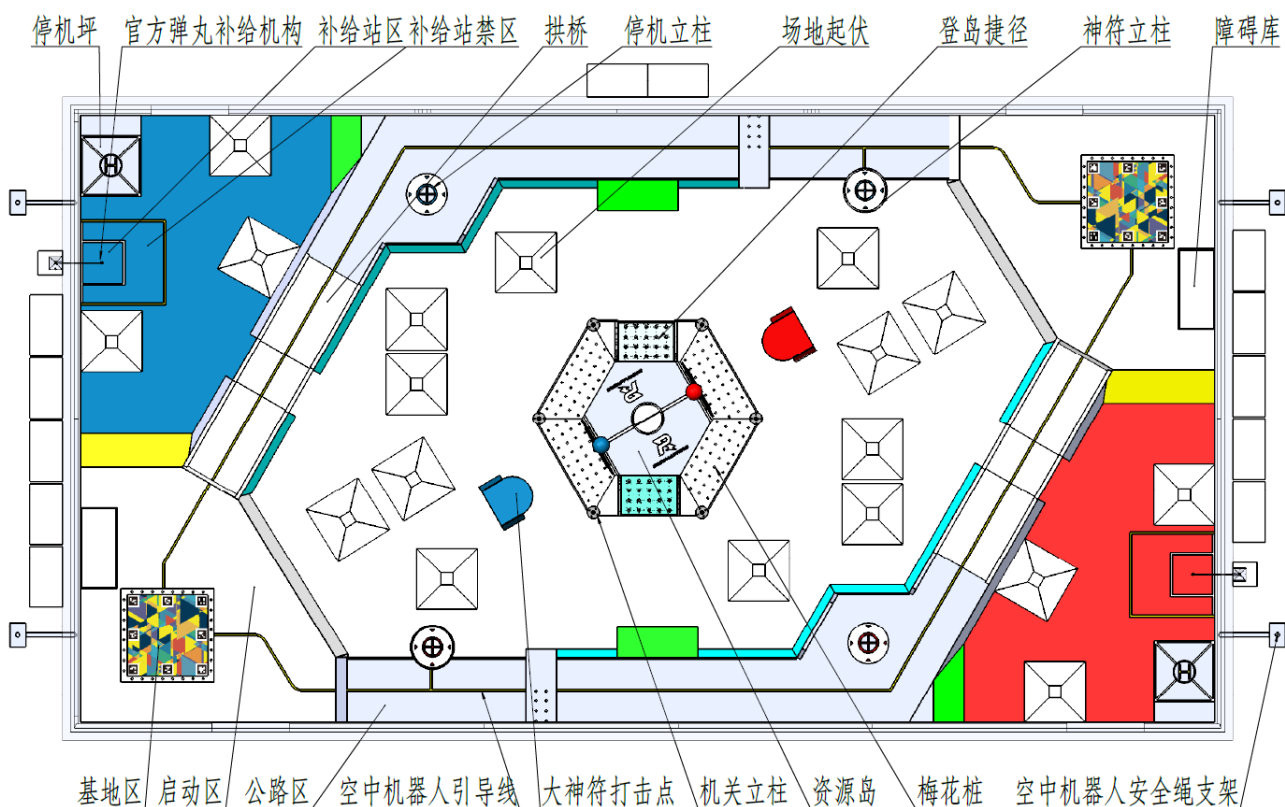
2.10.2 模块结构尺寸和安装接口

裁判系统的安装接口和详细尺寸信息参见《RM2017裁判系统说明手册》。

3 核心比赛场地说明

3.1 概述

RM2017的核心比赛场地，称为战场，是一个长为28米、宽为15米的区域。战场内关键的元素和道具均中心对称。战场位于赛场区正中央，战场外有弹丸缓冲保护板、裁判席、操作间等设施。下图为战场的具体信息图：



战场元素图

注意：详细的尺寸和参数以《RM2017 场地说明手册》为准。

3.1.1 战场元素介绍

元素	类型	功能	数量	备注
启动区	地形	比赛开始前待命区域。	1x2	红蓝双方各一处。
基地区		基地机器人活动区域。	1x2	处于在双方启动区内。
资源岛		有大量混合弹丸的高台。	1	周围有梅花桩阻碍登岛。
障碍库		存放障碍物的地方。	1x2	通过地面上的胶条框作为标识，处于在双方启动区内。
停机坪		空中机器人出发的地方	1x2	
停机立柱		放置额外42mm弹丸，顶部可以让空中机器人降落。	1x2	因为安全绳的限制，一方空中机器人只能在2个停机立柱上降落。
大神符	道具	视觉识别打击，打击成功后全队攻击力大幅提升。	2	具体增益数值在备赛期会进行调整。
补给站区		定时给补给站机构发放弹丸。	1x2	补给站区中心有从战场外伸入场内的官方弹丸补给机构，周围有2mx2m的禁区。
障碍物		触发机关立柱及起到阻挡作用的比赛道具。	若干	每方障碍库中放置4块正方体障碍物和2块长方体障碍物。
神符立柱		靠近启动区，是停机立柱的一种，空中机器人占领可获得相应增益效果	2	立柱四周有可被攻击的装甲，达到600血量伤害值后，增益效果会被打断。
机关立柱		通过放置障碍块能够触发登岛捷径，周期性的激活可以获得子弹等增益	6	机关立柱的增益时间节点参考《RM2017场地说明手册》

4

对抗赛流程和规则

4.1 概述

RM2017的对抗赛比赛中，红/蓝双方的机器人将在战场内进行战术对抗。机器人装载的摄像头将通过相机图传模块实时将所拍画面传至场外操作间内操作手的显示屏上，操作手借助图像信息控制机器人在比赛场地里移动并发射弹丸，攻击敌方机器人以获取胜利。

所有参赛机器人需按照具体要求正确地安装由RM2017组委会提供的裁判系统。裁判系统可记录机器人在比赛过程中被攻击的情况、血量值、发射机构的射频射速和底盘功率，并将实时信息发送到对应操作间电脑以及裁判系统服务器，系统自动判定比赛胜负，确保比赛的公平性。

参加RM2017对抗赛的参赛队伍须在RoboMasters官网报名系统中正确地填写报名信息报名，并在规定的时间前完成测评和提交技术报名。通过备赛资格测评的队伍拥有备赛资格，可获赠RM2017组委会提供的赠与物资投入研发。通过技术报告审核的队伍方可获得分区赛参赛资格。参赛队伍在分区赛或者踢馆赛中获得优秀成绩才可获得全国赛的参赛资格。

4.2 比赛日程安排

为了参赛队伍在备赛期间合理安排队伍的比赛计划及日程，提供了分区赛或全国赛中的大致日程安排。下表仅供参赛队参考，具体的日程以组委会在赛前通过官方渠道发布的日程为准。

主要日程	主要内容
报到、预检录	参赛队伍向RM2017组委会报到，在检录区域进行非正式检录。参赛队可根据检录情况调整、修改参赛机器人。
场地适应性训练	根据报到顺序安排不计分的场地适应性训练。场地适应性训练有较为宽松的检录要求，参赛队伍可进行场地内的开电调试。
领队会议&抽签仪式	组委会介绍参赛详细要求并进行小组对阵抽签，各参赛队的指导老师和队长可提出问题进行交流。领队会议后，组委会将针对性地发出相应FAQ文档，文档具有与规则手册同等的解释权。
小组赛	正式比赛日开始，赛前检录将严格进行。
淘汰赛	具体日程根据参赛队伍数量调整。
半决赛、决赛、颁奖典礼	根据实际情况调整日程。
青年工程师大会	青年工程师大会时间可能调整到决赛之后一天。

4.3 比赛流程

RM2017对抗赛规模盛大，参赛队伍众多，比赛流程的延误会影响几十万观众的观赛体验。比赛期间，参赛队的活动范围为备场区、候场区和赛场区。参赛队应听从组委会工作人员的安排和指引，遵守各区域的相关管理条例，保证比赛顺利进行。

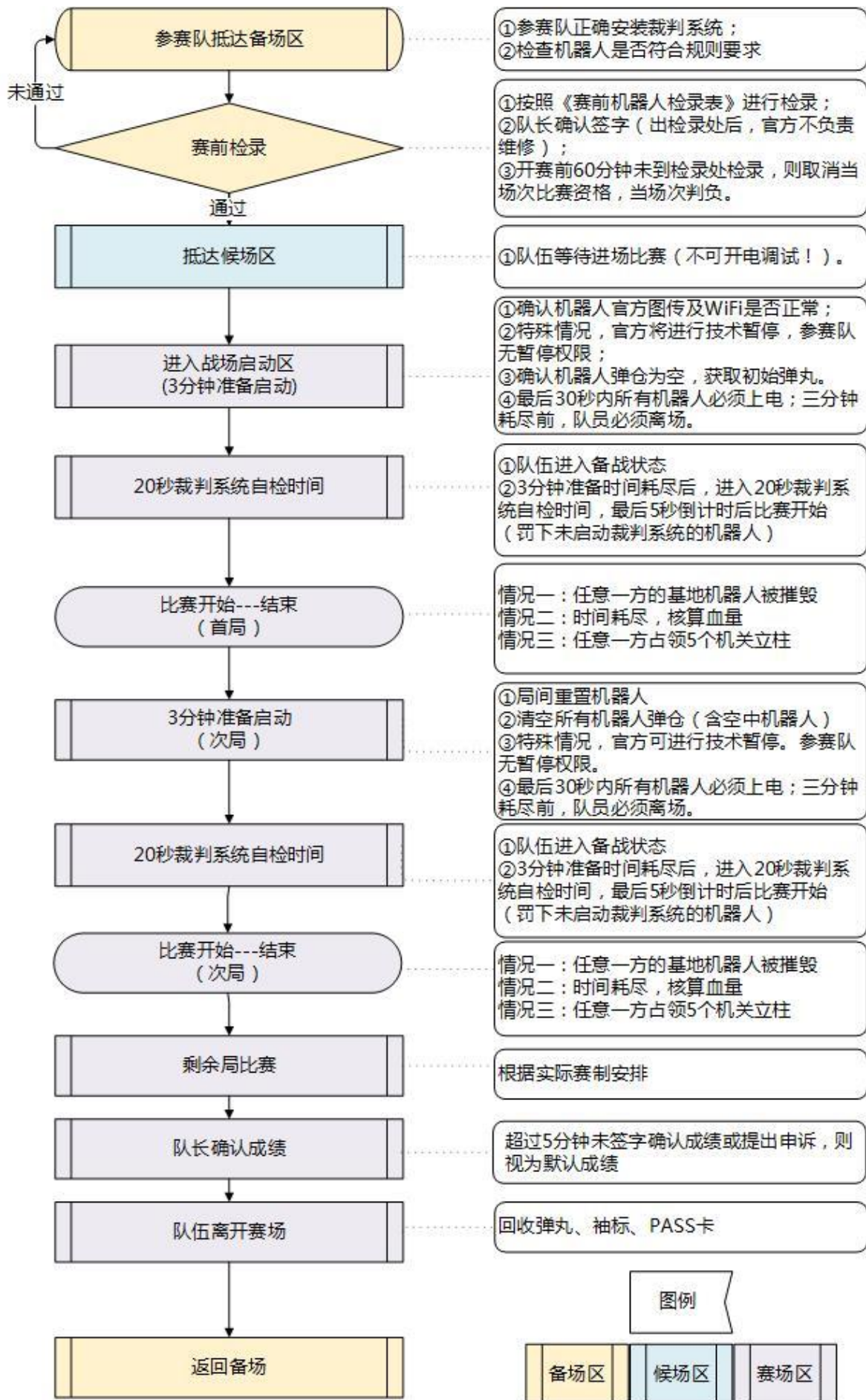
在分区赛和全国赛中，正式比赛分为小组赛和淘汰赛两部分。小组赛中每场比赛会让两支队伍获得积分，而淘汰赛中每场比赛都会让两支队伍中的一支被淘汰。

任何队伍上场参赛前必须通过赛前检录，以确保机器人满足RM2017组委会规定的安全性标准，可以公正地让裁判系统进行判罚。每场比赛开始前，参赛队伍须在裁判和志愿者引导下进场。每场比赛结束后，参赛队伍须按照规定清理机器人上的弹丸，并将弹丸还回指定区域。

一场比赛中，双方队伍会进行两局、三局或者五局的对抗比赛（分区赛和全国赛的赛制不同）。每局比赛由三分钟准备阶段和七分钟比赛阶段构成。

每局比赛开始后进入三分钟准备阶段，参赛队员可以按规定进入战场调试机器人。3分钟准备时间耗尽（或3分钟未耗尽但主裁判确认双方准备完毕），比赛立即进入20秒裁判系统自检时间。20秒裁判系统自检时间的最后5秒会有明确的倒计时音效和现场动画显示，5秒倒计时后比赛阶段立即开始。当比赛阶段的时间耗尽或一方队伍提前触发胜利条件时，一局比赛结束，随后进入下一局比赛的准备阶段。当规定次数的局数达到时，一场比赛结束。

4.3.1单场比赛流程图



4.3.2 赛前规则

4.3.2.1 检录区报到

为了确保参赛机器人遵守大赛规则、符合参赛条件，战队报到后，RM2017组委会将对队伍的所有参赛机器人进行检查。参赛队需在比赛开始前至少60分钟到达备场区的检录区。通过赛前检录并由官方张贴PASS卡的机器人才有资格进入比赛现场。

条例	注意事项
1	开赛前 60 分钟未到检录区的参赛队，将取消当场次比赛资格，对手直接判胜（若出现突发状况，需告知 RM2017 组委会，裁判组将根据实际情况酌情处理）。
2	检录通过后队伍的机器人出现故障（含基地机器人+英雄机器人），且无法在赛前完成检修。参赛队可选择“带伤参赛”或当场次“投降”。
3	每支参赛队至少要有符合参赛要求的基地机器人和英雄机器人方可准许参赛 ，每场比赛每队上战场的机器人总数不得超过8台。每台机器人最多有1个遥控器（基地机器人必须全自动运行）。

4.3.2.2 赛前机器人检录

检录前和检录中，RM2017组委会提供检录规范表格供参赛队员参考，参赛队可根据赛前检录表调整机器人。赛前检录不合格的机器人禁止上场比赛，修改并通过赛前检录后方可上场比赛。RM2017的赛前检录表会根据比赛规则制作，RM2017组委会工作人员将在表格记录队伍的参赛机器人检录情况。

附录一：《RM2017的赛前检录表》供参赛队伍参考，做好备赛准备。

4.3.2.3 候场区报到

在备场区检录之后，参赛队需在比赛开始前至少10分钟到达候场区，为了保证参赛队员及机器人符合参赛条件，能够保证正常进行比赛，RM2017组委会将对队伍的所有参赛机器人状态和参赛队员信息进行核查。

条例	注意事项
1	每支队伍最多允许12名队员（含操作手和飞手）进入候场区等待比赛；
2	候场区的所有参赛机器人必须通过检录并贴有PASS卡，未贴有PASS卡的机器人将被拒绝进入赛场区；
3	参赛队需自备比赛期间所需物资（数据线、遥控器等）。进入赛场后，因队伍自身原因影响比赛顺利进行，由该队伍自行承担责任；
4	遵守候场区域的安全条例，不因机器人调试、维修等造成安全事故或者干扰比赛正常进行。若出现因队伍调试机器人干扰比赛正常进行，裁判组会发出警告。第一次警告后仍恶意干扰，裁判组有权根据现场情况进行判罚；
5	队伍负责人在开赛前5分钟签署《候场声明》，确认能够正常进行比赛。赛前5分钟仍未确认，则取消当场次的比赛资格，对手直接判胜。（若出现突发状况，需告知RM2017组委会，组委会将根据实际情况酌情处理）；

4.3.3 赛中规则

参赛队伍从候场区离开后进入赛场区，在战场外待命，参赛队应严格按照赛事规则要求进行比赛活动，服从现场组委会工作人员的安排和指引，保证比赛正常进行。

4.3.3.1 三分钟准备阶段

每局比赛的三分钟准备阶段前，双方队员在战场边待命，边裁确认双方队员准备就绪并报告主裁。主裁允许双方队员进入战场，边裁开门并引导队员入场，开门的同时启动三分钟准备阶段的倒计时。

三分钟准备时间内，双方队员将己方机器人置于启动区，检查与机器人直接连接的官方设备及参赛机器人是否有问题。

三分钟准备时间的最后30秒内，战场的全部灯效亮黄色，提醒场上的所有参赛机器人必须上电。

条例	注意事项
1	<p>每局比赛开始前，参赛队必须将己方机器人和补给站机构内的弹丸清空，若在准备阶段内没有清空，则罚下未清空弹丸的机器人。若补给站机构在准备时间内没有清空，则当局官方弹丸补给机构停止补给。己方机器人和补给站机构的弹丸清空后，官方弹丸补给机构发出初始的100颗17mm弹丸。</p> <p>空中机器人须清空弹仓内弹丸。裁判人员确认停机坪初始弹丸数量后，参赛选手才能开始向空中机器人预装载弹丸。</p> <p>参赛队员可自行摆放障碍库内的障碍物，除预装的障碍物外，其余障碍物均应放置在障碍库内。工程机器人预装正方体障碍物不可超过2块，否则将被罚下。</p> <p>注意：工作人员核查机器人弹仓的清空情况后，一旦发现红/蓝任意一方自行给己方机器人加弹的行为视为作弊；</p>
2	每局比赛的准备阶段，各队最多允许12名队员（含操作手和飞手）进入战场内协助布置工作；
3	3分钟准备阶段的最后30秒内所有机器人必须上电；
4	<p>若3分钟准备时间耗尽，即使未完成机器人设置，战场内的所有队员也必须迅速退出场地，该队伍将被强制进入备战状态。</p> <p>队伍进入备战状态后，如果参赛队伍仍然有停留在场内的队员，参赛队伍将被判负；</p>
5	<p>3分钟准备时间耗尽后（或3分钟未耗尽但双方皆确认进入“备战状态”），比赛立即进入20秒裁判系统自检时间。20秒裁判系统自检时间的最后5秒会有明确的倒计时音效和现场动画显示。5秒倒计时结束，比赛正式开始，此时未连接到裁判系统服务器的机器人将被罚下。</p> <p>如果20秒裁判系统自检时间中裁判系统出现故障，仅可由裁判和组委会工作人员进场排查故障，参赛队员必须听从裁判安排，在必要时才可进场；</p>
6	<p>除自动运行的基地机器人以外，所有的地面机器人在比赛正式开始后才可以行动（包括离开启动区、变形等动作），提前行动会被视为抢跑，抢跑的机器人将会被罚下；空中机器人在每局比赛开始1分钟后，看到神符立柱的LED灯呈现白色呼吸灯后方可启动（桨叶转动）。如果比赛1分钟内空中机器人抢跑，裁判将强制要求该空中机器人降落停桨，并处以二级警告判罚。若不服从裁判判罚强行继续启动空中机器人，则直接当局判负。</p>

4.3.3.2 操作手

比赛正式开始期间，每队只允许有最多 5 名操作间操作手和1名空中机器人操作手（简称“飞手”）参与比赛。

条例	注意事项
1	操作间内有5台操作电脑，1个空中机器人图传显示屏。每名操作手只能操作对应的电脑，不可在比赛开始后移动位置。飞手只能在指定的飞手操作间内操作空中机器人；
2	操作间内的队员之间可以互相交流，操作间内队员可以通过官方提供的设备向飞手发送单向的语音命令，飞手不得与操作间队员实时对话交流。三分钟准备阶段，飞手需要在边裁的协助下检查通信设备的工作情况；
3	操作间和飞手操作间都有裁判监督。比赛期间如无裁判许可，操作手与飞手不可擅自离开操作区域；
4	RM2017组委会在操作间准备了鼠标、键盘、USB集线器和USB线等官方设备方便选手进行操作。然而鼠标、键盘等耗材有使用时间过长性能下降的问题，组委会建议选手自带键盘、鼠标和USB线，并在比赛的准备时间内连接并完成调试。由于潜在的键盘、鼠标、USB线性能下降、接口接触不良等官方设备导致的比赛结果，组委会不负任何责任；

4.3.3.3 进攻和对抗

比赛开始后，各队机器人可以争夺场上资源，通过战术配合、利用战场地形等对敌方机器人和基地机器人发起攻击。**注意：二级和二级以上警告不可作为赛后申诉的依据。**

条例	违规类型
1	一方机器人不得恶意冲撞和损害对方机器人，边裁将会对机器人的冲撞进行举旗示意，裁判长会通过裁判系统发出“冲撞警告”；
2	一方机器人不得进入另一方的补给站禁区，边裁将会对机器人的违规行为进行举旗示意，裁判长会通过裁判系统发出“补给站禁区警告”；
3	一方机器人不得主动射击对方空中机器人，否则该方将被判负；
4	一方机器人不得进入对方的基地禁区，否则将得到不同程度的判罚；
5	一方机器人不得直接性接触机关立柱，否则将得到不同程度的判罚；
6	一方机器人不得将自身机体固连对方机器人，造成对方机器人行动受阻或机构损坏等，否则将得到不同程度的判罚；
7	一方机器人不得利用自身机体任何伸展或比赛道具造成己方机器人的装甲模块长时间遮挡，否则将得到不同程度的判罚；

为鼓励机器人技术的提升和机械稳定性的提高，RM2017将减少冲撞警告的判罚，机器人间的冲撞警告如下表所示：

冲撞警告的判罚标准：

条例	判罚标准
1	一旦一方机器人主动地相对于另一方机器人发生正面的接触与冲撞，裁判将视为普通冲撞给予一级警告处理；
2	一旦一方机器人主动地相对于另一方机器人发生正面、快速的冲撞，裁判将视为恶意冲撞给予二级警告处理；
3	一旦一方机器人主动地相对于另一方机器人发生正面、快速的反复冲撞，裁判将视为严重恶意冲撞，给予三级警告罚下该机器人；
4	一旦一方机器人主动地相对于另一方机器人发生正面、快速、反复的剧烈冲撞，导致对方机器人无法正常工作。（机器人的电线被对方机器人损坏、传感器或相机镜头被对方机器人拧歪或损坏），裁判会给予四级警告，即该方当局比赛直接判负；

固连对方机器人的判罚标准：

对于红/蓝双方任意机器人来说，如果一方的机器人通过机构将自身与任一对方的机器人固连，阻碍了对方机器人的正常运行，裁判将给予不同的警告判罚。具体参考下表：

条例	判罚标准
1	一旦红/蓝任意一方机器人任意部分短暂地（时长小于 3 秒）固连，裁判会给予一级警告处理；
2	一旦红/蓝任意一方机器人任意部分较长时间地（时长 3 秒以上，10秒以内）固连，裁判会给予二级警告处理，该机器人必须分离对方机器人；
3	一旦红/蓝任意一方机器人任意部分长时间地（时长 10 秒以上）固连，裁判会给予三级警告，立即罚下该机器人；
4	一旦被罚下的的机器人失去动力后依然固连在对方机器人上，造成对方机器人无法正常运行及损坏，裁判会给予四级警告，则该方当局比赛直接判负；

基地禁区的判罚标准：

条例	判罚标准
1	一方地面机器人（英雄机器人、步兵机器人和工程机器人不连障碍物的部分）任意部分短暂停留（时长小于 3 秒）在对方基地上方空间内，裁判会给予一级警告处理。
2	一方地面机器人（英雄机器人、步兵机器人和工程机器人不连障碍物的部分）任意部分较长时间（时长 3 秒以上，10秒以内）停留在对方基地上方空间内，或机器人任意部分接触对方基地机器人，裁判会给予二级警告处理，机器人必须退出对方基地。
3	一方地面机器人（英雄机器人、步兵机器人和工程机器人不连障碍物的部分）长时间（时长10秒以上）停留在对方基地上方空间内，或机器人任意部分接触对方基地机器人，裁判会给予三级警告处理，即罚下该机器人。
4	如果一方被罚下的地面机器人（英雄机器人、步兵机器人和工程机器人不连障碍物的部分）导致对方基地机器人受到阻挡无法正常运行，或被罚下的机器人依然会反复接触基地机器人的任意部分，则裁判会给予四级警告处理，即该方当局比赛直接判负。

补给站禁区判罚标准：

条例	判罚标准
1	一旦红/蓝任意一方机器人任意部分（ 注意： 工程机器人包含障碍物）短暂（时长小于3秒）停留在对方补给站禁区及上方空间内，不算进入对方补给站禁区，裁判会给予一级警告处理。
2	一旦红/蓝任意一方机器人任意部分（ 注意： 工程机器人包含障碍物）较长时间（时长3秒以上，10秒以内）停留在对方补给站禁区及上方空间内，或机器人任意部分接触对方补给站机构。裁判会给予二级警告处理，机器人必须退出对方补给站禁区。
3	一旦红/蓝任意一方机器人任意部分（ 注意： 工程机器人包含障碍物）长时间（时长10秒以上）停留在对方补给站禁区及上方空间内，或机器人任意部分接触对方补给站机构，裁判会给予三级警告处理立即罚下该机器人。
4	一方机器人（ 注意： 工程机器人包含障碍物）造成对方补给站机构位置发生移动或异常运动，造成对方补给站机构无法接受官方补给管输送的弹丸，则裁判会给予四级警告处理，即该方当局比赛直接判负。

机关立柱判罚标准：

条例	判罚标准
1	一旦红/蓝任意一方工程机器人任意部分短暂地（时长小于3秒）接触机关立柱，不算进入机关立柱禁区，裁判会给予一级警告处理。
2	一旦红/蓝任意一方工程机器人任意部分较长时间地（时长3秒以上，10秒以内）接触机关立柱，裁判会给予二级警告处理，工程机器人必须退出机关立柱禁区。
3	一旦红/蓝任意一方工程机器人任意部分长时间地（时长10秒以上）接触机关立柱，裁判会给予三级警告，立即罚下该机器人。
4	一旦红/蓝任意一方工程机器人造成机关立柱构位置发生移动或异常运动，造成登岛捷径无法启动，裁判会给予四级警告，则该方当局比赛直接判负。

4.3.3.4 机器人补弹

参赛队伍所有机器人在比赛期间只能使用官方弹丸，违规的参赛队伍将视为作弊。

任何机器人禁止从己方基地机器人获得弹丸，禁止间接获取己方基地机器人不以攻击敌方为目的而发射的弹丸。违反该项规定的参赛队伍将视为作弊。

参赛队伍上场的机器人中，仅有工程机器人可以从战场当中获取已经掉落在地面上的弹丸。其他机器人直接从战场当中获取已经掉落在地面上的弹丸会被视为作弊。

比赛开始后，基地机器人立刻可以开始投掷弹丸，没有任何限制。空中机器人在比赛1分钟之后才可以开始投掷弹丸。英雄机器人、步兵机器人必须完成“补弹”动作之后才可以开始发射弹丸。

(1) 对步兵机器人来说，“补弹”动作有以下几种情况：

条例	补弹类型
----	------

1	从补给站机构获得至少1 颗弹丸；
2	从英雄机器人获得至少1 颗弹丸；
3	从资源岛获得至少1 颗弹丸；
4	从工程机器人获得至少1颗弹丸；

(2) 对英雄机器人来说，“补弹”动作有以下几种情况：

条例	补弹类型
1	从补给站机构获得至少1 颗弹丸；
2	从资源岛获得至少1 颗弹丸；
3	从空中机器人获得至少1颗弹丸；
4	从工程机器人获得至少1颗弹丸；

除上述情况，其他均不属于完成“补弹”动作。未完成“补弹”动作就开始发射弹丸的机器人会被裁判判定为犯规，则该参赛队当局判负。如果未完成“补弹”动作就开始发射弹丸的行为未被裁判当场发现，但是随后在申诉过程中被证实，则该参赛队该场比赛成绩会被判负。

4.3.3.5 异常情况处理

当任何一方机器人出现严重的安全隐患时，裁判有权终止比赛；

选手可以在任何时候向本方操作间裁判提出终止比赛，操作间裁判与裁判长沟通，如果符合要求，由裁判长决定是否终止比赛。

出现以下情况时，裁判组可进行官方技术暂停：

条例	技术暂停类型
1	首局3分钟准备期间-WIFI故障（若“次局3分钟准备”及“比赛过程中”出故障则属于战损，不予暂停）；
2	首局3分钟准备期间-图传故障（若“次局3分钟准备”及“比赛过程中”出故障则属于战损，不予暂停）；
3	20秒裁判系统自检时间中裁判系统出现连接性问题；
4	基地机器人的裁判系统故障；
5	操作间电脑故障；
6	比赛场地中的舞美呈现和场外道具影响到比赛正常进程；
7	空中机器人安全绳故障；
8	场外官方弹丸补给机构故障；
9	突发不可控状况：①空中机器人失控伤人；②电池爆燃；③场馆停电；④场内人员冲突；

参赛队机器人（包括基地机器人、英雄机器人）的机械构造、软件系统等在比赛期间出现故障，以及在“次局3分钟准备”或“比赛过程中”出现图传无法连接、Wi-Fi故障，均视为“常规战损”不得暂停。战损机器人由参赛队员在“3分钟准备”内抢修，抢修完成则继续上场比赛。抢修不及时，则该战损机器人就以战损状态继续比赛。

场地道具及机关发生故障的处理办法:

故障	处理办法
1	若比赛期间战场道具损坏，比赛正常进行。如果神符立柱损坏，裁判系统会将对方位置的神符立柱关闭，保持双方均衡。当场比赛结束后，组委会技术人员将进场维修；
2	一旦官方弹丸补给机构出现问题，影响任意一方弹丸的正常补给，裁判在确认该情况后会通过双方操作间裁判通知双方选手，并通过裁判系统杀死所有机器人，则该局比赛将会立即结束。本局比赛结果作废，重赛一局；
3	一旦如果比赛场地上的关键道具（大神符、登岛捷径）在比赛期间出现非红/蓝双方导致的故障，裁判在确认故障后会通过双方操作间裁判通知双方选手，并通过裁判系统杀死所有机器人，则该局比赛会立即结束。本局比赛结果作废，然后重赛一局；

注意：经组委会判定为“重赛一局”的某局比赛，该局红蓝双方必须接受重赛。如不接受重赛的一方则视为自动放弃当局比赛资格，比赛成绩直接判负。

4.3.4 违规判罚

在比赛前后和比赛中，裁判和RM2017组委会对违反以下规定的队伍进行判罚，并会每日公示重要的判罚。违规的行为视情节严重与否分为作弊和犯规，比赛中裁判组会对不同的犯规行为处以判罚。

判罚类别包括以下五种：

类型	判罚
扣除血量	裁判系统会自动地对机器人的一些犯规行为扣除相应的血量。
警告	<p>在比赛中，较为经常发出的警告有冲撞警告、补给站警告、基地区警告、机关立柱警告和阻挡警告等。警告分为四个级别，对应的判罚如下：</p> <p>一级警告：裁判给予机器人对应操作手口头警告，该方操作间的电脑屏幕持续5s模糊。</p> <p>二级警告：除基地机器人以外，其它机器人扣除5%的血量，当机器人血量少于5%时，则扣至1滴血。</p> <p>三级警告：罚下违规的机器人。</p> <p>四级警告：比赛立即结束，违规方当局直接判负。</p>
罚下	机器人被裁判系统直接杀死。这种判罚在特定情况下由裁判系统自动触发，裁判长也可能会主动通过裁判系统发出这种判罚。
判负	<p>比赛中发出判负处罚时，裁判长或者裁判系统直接杀死基地机器人，当局比赛直接结束，被判负一方机器人血量全部记为0，另一方机器人血量以比赛结束时的血量为准。</p> <p>比赛前（三分钟准备阶段也视为比赛前）发出判负处罚时，比赛尚未开始。被判负一方机器人血量全部记为0，另一方机器人血量为全满。</p> <p>比赛后发出判负处罚时（因仲裁导致），被判负一方机器人血量全部记为0，另一方机器人血量为比赛结束时的血量。</p>
取消资格	作弊或者情节严重的犯规会被导致取消整支队伍RM2017赛季的参赛资格和评奖资格。队伍的战绩依然保留，作为其他队伍晋级的参考依据。

4.3.4.1 作弊

除上述规则中特别要求的作弊行为之外，比赛中出现的如下行为也会被判定为作弊，本场比赛成绩直接判负，并取消整支队伍RM2017赛季的参赛资格和评奖资格。

条例	作弊类型
1	修改、破坏官方裁判系统；
2	比赛中机器人性能与赛前测试不符，如尺寸、空中机器人载弹量、空中机器人发射装置、裁判系统
3	比赛中与外界（赛场区以外人员）进行非法通信；
4	操作手不是本队队员，所用机器人不是本队机器人；
5	未按照规定报到的人员进入比赛场地；
6	手动操作自动机器人；
7	使用非官方弹丸；
8	非工程机器人携带IC卡，或比赛过程使用非官方发放的额外IC卡；
9	其他严重违反比赛精神、由裁判人员判定为作弊的行为；

4.3.4.2 犯规

下表列举的为比赛中犯规行为，裁判将处以相应判罚。与此同时，为了鼓励参赛队伍遵守比赛规则，一局比赛过程中红/蓝任意一方持续**1分钟**未犯规，该方操作间的电脑操作界面可获得开放**20秒**的小地图视野奖励。

条例	犯规类型
1	赛前违规加弹，裁判人员将进行劝阻，劝阻不听者本局比赛直接判负；
2	地面机器人在比赛正式开始前移动到启动区之外、或空中机器人在比赛正式开始之前起转螺旋桨、或任何机器人在比赛正式开始前发射弹丸，则该机器人将被罚下；
3	比赛三分钟准备阶段结束后，人员未按时离场，本局比赛直接判负；
4	弹丸初始速度超限，超过限定值10% 以内（包括10%），则扣除本机器人总血量的10%；超过限定值10%~20%（包括20%），则扣除本机器人总血量的20%；超过限定值20% 以上，则扣除本机器人总血量的40%；
5	弹丸射击频率超限，每超频一颗扣血10%；
6	底盘功率超限，超过限定值10% 以内（包括10%），则扣除本机器人总血量的10%；超过限定值10%~20%（包括20%），则扣除本机器人总血量的20%；超过限定值20% 以上，则扣除本机器人总血量的40%；
7	比赛中操作手离开指定区域（操作间或者飞手操作间），裁判人员将进行劝阻，劝阻不听者直接判负；
8	机器人在比赛中分解为子机器人，或者多个用柔性电缆连接的子系统，本局比赛直接判负。在比赛过程中允许机器人上有无动力的零件因为战损掉落，并且掉落的零件不会造成机器人的非技术性优势，由裁判判定比赛过程中零件的脱落属于战损还是分解；
9	比赛过程中未经允许，队员擅自进入战场的挡板之内，本局比赛直接判负；
10	比赛前未按规定时间到达检录区进行检录的队伍，当场比赛判负；

11	比赛结束后，故意拖延、拒绝离开比赛场地，影响比赛进程者，本场比赛直接判负，取消整支队伍RM2017赛季的参赛资格和评奖资格；
12	使用违禁品的参赛人员，取消整支队伍RM2017赛季参赛资格和评奖资格，情节严重者将依法追究其法律责任；
13	使用机器人蓄意攻击、冲撞他人及其他危害自身和他人安全的行为，取消整支队伍RM2017赛季参赛资格和评奖资格，并依法追究其法律责任；
14	恶意破坏对方机器人、战场道具及相关设备，取消整支队伍RM2017赛季参赛资格和评奖资格，并依法追究其法律责任；
15	与裁判、对手或观众等发生肢体冲突，取消整支队伍RM2017赛季参赛资格和评奖资格，并依法追究其法律责任；
16	组委会处理申诉请求期间，不配合官方检查或故意拖延，取消整支队伍RM2017赛季的参赛资格和评奖资格；
17	其他严重妨害比赛进程和违背公平竞争精神的行为，将由裁判人员根据具体的违规行为，予以相应的判罚；
18	比赛期间，所有参赛人员在比赛场馆、宿舍等地必须严格遵守本规则以及当地法律法规，任何触犯法律的行为，取消整支队伍RM2017赛季的参赛资格和评奖资格，并依法追究违法者的法律责任；
19	一方机器人不可以任何方式使用战场中的任何道具及自身携带的零部件等抛掷在神符立柱的顶部平台，一经发现则当局直接判负。

注意：裁判长有权对本规则尚未涵盖的任何行为做出裁决，比赛中规则的解释权归裁判长和仲裁委员会成员所有。

4.3.5 赛制

4.3.5.1 场和局的获胜条件

在一场比赛中，可能包含两局、三局或者五局比赛，按照竞技比赛的通用赛制描述方法，它们分别被称作BO2、BO3和BO5赛制。根据小组赛和淘汰赛的不同，一场比赛的结果有以下几种情况。

赛制	小组赛	淘汰赛
BO2	2:0 中赢两局的一方积 3 分 1:1 双方各积 1 分 0:2 中输两局的一方积 0 分	不适用。
BO3	不适用	获胜两局者赢得本场比赛胜利。
BO5	不适用	获胜三局者赢得本场比赛胜利。

单局比赛的获胜条件如下：

- (1) 一方的基地机器人被摧毁，则当局比赛立即结束，基地机器人存活的一方获得胜利。
- (2) 一局比赛时间耗尽时，基地机器人剩余血量高的一方获胜。

(3) 一局比赛时间耗尽时，若双方基地机器人剩余血量一致，则存活机器人剩余血量总和高的一方获胜。

(4) 比赛过程中，任意一方占领5个机关立柱，则当局比赛立即结束，占领方获胜。

若上述条件无法判定胜利，该局比赛视为平局，需要立即重赛一局，确保一局比赛一定可以决出获胜方。

相关血量计算方式：

- 1、**伤害血量**：每局比赛结束，敌方所有参赛机器人的初始血量之和减去比赛结束时敌方所有参赛机器人的剩余血量之和。
- 2、**基地净胜血量**：每局比赛结束，己方基地机器人剩余血量减去敌方基地机器人剩余血量。
- 3、**全队净胜血量**：每局比赛结束，己方所有机器人剩余血量之和减去敌方所有机器人剩余血量之和。

4.3.5.2 小组单循环赛排名规则

排名按照如下从1到4的顺序，优先级从高到低，高优先级的条件决定比赛结果：

- 1、小组总积分高者排名靠前。若几队间的总积分并列相等，则比较并列队伍的总基地净胜血量；
- 2、小组中总基地净胜血量高者排名靠前。若总基地净胜血量相等，则比较并列队伍的总全队净胜血量；
- 3、小组中总全队净胜血量高者排名靠前。若总全队净胜血量相等，则比较并列队伍的总伤害血量；
- 4、小组中总伤害血量高者排名靠前；

如果按照以上规则仍有两支或两支以上的队伍并列组委会安排并列队伍两两加赛1局。

4.4 赛后申诉和仲裁

4.4.1 比赛结果确认

一场比赛结束后，红/蓝双方队长需在5分钟内到裁判席签字确认比赛成绩。如果队长在5分钟内未到裁判席签字，也未提出申诉，则视为默认当场比赛结果。

4.4.2 申诉

每支参赛队在本届大赛有且仅有三次申诉机会，分区赛一次，踢馆赛一次，全国赛一次，不累积。如果申诉成功则不消耗申诉机会，保留这次申诉机会，否则将消耗一次申诉机会。申诉机会耗尽时，组委会将不再受理该参赛队的任何申诉。

4.4.2.1 申诉流程

(1) 当场比赛结束5分钟内，提出申诉方的队长向裁判席提交申诉请求，并填写申诉表。超过5分钟之后再行申诉则视为无效。比赛前、比赛中均不允许提出申诉。

(2) 裁判长判定该情况是否符合申诉受理范畴内；

(3) 裁判长确认受理申诉后，仲裁组（裁判组）将立刻把双方所有参赛机器人转移至仲裁室进行隔离检测，并通知双方队长到仲裁室会面。仲裁室内，一方到场的队长、指导老师和队员不能超过3名；

(4) 检测结束，由裁判长发出申诉判定结果；

4.4.2.2 申诉时效

(1) 提请申诉有效期：每场比赛结束5分钟内，以申诉表上记录的时间为准；

(2) 双方仲裁室到场有效期：经仲裁组通知后半小时内；

(3) 证据/辩护材料提交有效期：申诉提起60分钟内；

4.4.2.3 无效处理原则

(1) 超出“提请申诉有效期”，仲裁委员会不接受申诉；

(2) “双方仲裁室到场有效期”内，任何一方缺席，缺席方视为自动放弃当局比赛直接判负；一方到场代表超过3人，按缺席处理直接判负；

(3) 超出“证据/辩护材料提交有效期”，仲裁委员会不接受新材料；

4.4.2.4 申诉材料要求

(1) 材料类型：只接受U盘存放资料及机器人本体两种材料，其他形式提交的材料，仲裁委员会一律不接收；

(2) U盘要求：按目录放置剪辑好的视频（视频素材由参赛队自行准备，组委会不予提供）和包含申诉材料的文本文件；

(3) 材料格式：每段视频不能超过1分钟，大小不超过500MB，视频文件名必须指明比赛的场次和时间，能用最新版本Windows media player播放；照片必须为jpg格式；文本文件必须为txt格式，每个文本不超过1000字；

(4) 材料命名：每份视频和照片的文件名需在30个汉字以内；

文本要求：

一个文本文件只能对应一个视频或者照片，并在文内标明；文本文件需且只需说明对应材料所反映的违规行为；

机器人证据：申诉提起后，仲裁委员会有权隔离检测双方相关机器人；机器人隔离检测最长不超过3个小时，最晚需和仲裁结果一同返还；

4.4.3 申诉的仲裁

RM2017组委会将在申诉提请后3小时内申诉表上给出最终仲裁，仲裁结果包括“维持原比赛成绩”、“被申诉方判负”、“双方重赛”三种。

对于仲裁委员会所作出的最终仲裁结果，双方不可再次申诉。如果仲裁结果要求当事双方重赛，则组委会在给出仲裁结果的同时，会通知双方重赛的时间。双方如果均不接受重赛，则视为申诉无效，双方可保留申诉机会；如果仅一方接受重赛，则拒绝重赛的一方视为自动放弃该局比赛被直接判负。

5 挑战赛流程和规则

5.1 概述

为鼓励智能机器人技术的发展，RM2017在对抗赛之外增设全自动机器人技术挑战赛。技术挑战赛在对抗赛的场地内进行，使用与对抗赛完全不同的规则，限定使用全自动机器人执行挑战任务。

RM2017技术挑战赛分为两个主题任务：

- 1、**空中机器人挑战赛**：考察无人飞行器的自主悬停技术、无GPS环境定位技术、目标识别技术和自动起降技术，以及这些技术构成的系统的整体稳定性；
- 2、**地面机器人挑战赛**：考察地面移动机器人定位技术、物体抓取技术、力控制技术、目标识别技术，以及这些技术构成的系统的整体稳定性；

以上主题均适合研究生一年级以上学生测试自主机器人平台的稳定性和开发智能导航技术。

参加技术挑战赛的队伍需在报名系统完成报名申请，在报名时声明所要参与的挑战赛主题。参与某个主题的队伍在比赛期间，首先通过预选赛获得若干个挑战该主题任务的机会，然后利用挑战机会单独进入场地进行挑战。在一次挑战机会中，队伍需要在10分钟比赛时间内调试机器人和机器人全自动执行挑战任务。队伍分数由完成任务时间以及完成任务的质量决定。队伍最终的技术挑战赛主题任务得分为多次挑战机会中成绩最佳的一次。两个主题任务会分别评分、评奖，详见[1.3.5 技术挑战赛奖项设置](#)。

RM2017的技术挑战赛比赛中，参赛队伍的机器人（工程机器人和空中机器人）将在战场内完成指定的任务。参加“地面机器人挑战赛”主题的机器人需安装官方提供的裁判系统（**裁判系统主控灯条模块必须安装，装甲模块可选择安装**），裁判系统的安装方式必须与工程机器人一致，同时可自行选择是否安装RM2017组委会提供的图传。参加“空中机器人挑战赛”主题的机器人无须安装裁判系统，可自行选择是否安装RM2017组委会提供的图传；技术挑战赛的参赛机器人都必须全自动运行，比赛结果由技术挑战赛裁判长判定。

参加空中机器人挑战赛的机器人必须满足[2.7空中机器人](#)中描述的技术规范，参加地面机器人挑战赛的机器人必须满足[2.8工程机器人](#)中描述的技术规范。两种比赛中的机器人也必须满足[2.2通用技术规范](#)和[安全性](#)中描述的通用技术规范。

5.2 比赛日程安排

技术挑战赛的比赛日分为若干天，空中机器人挑战赛和地面机器人挑战赛交替进行。

参赛队伍在RoboMasters组委会规定的时间内到达比赛现场后报到，在指定的区域放置队伍的机器人和器材。

在报到之后，参赛队伍首先会进行场地适应性训练和预选赛，通过预选赛的队伍才可以获得技术挑战赛的挑战机会。对于空中机器人挑战赛，通过预选赛的队伍可获得**四次**挑战机会；对于地面机器人挑战赛，通过预选赛的队伍可获得**三次**挑战机会。

主要日程	主要内容
报到、预检录	参赛队伍向RM2017组委会报到，在检录区域进行非正式检录，参赛队可根据检录情况调整、修改参赛机器人。
场地适应性训练	根据报到顺序安排不计分的场地适应性训练，有较为宽松的检录要求，参赛队伍可进行场地内开电调试。
领队会议&抽签仪式	组委会介绍参赛详细要求并进行抽签，各参赛队的指导老师和队长可提出问题进行交流。领队会议后，组委会将针对性地发出相应FAQ文档，文档具有与规则手册同等的解释权。
预选赛	根据抽签顺序安排不计分的预选赛，检录和战场地内的流程较为宽松，参赛队伍可通过手动或自动方式完成挑战赛的基本要求，获得正式比赛挑战机会。
正式比赛	正式比赛日开始，根据实际情况调整日程，赛前检录和战场地内流程将严格执行。
颁奖典礼	根据实际情况调整日程。
青年工程师大会	根据实际情况调整日程。

5.3 比赛流程

RM2017技术挑战赛与RM2017机器人对抗赛在于同一比赛场地内，场地内进行的比赛多，涉及参赛队伍数量大，比赛流程的延误会影响赛事的进程。比赛期间，参赛队的活动范围为备场区、候场区和赛场区。参赛队应听从组委会工作人员的安排和指引，遵守各区域的相关管理条例，保证比赛顺利进行。

任何队伍上场参赛前必须通过赛前检录，以确保机器人满足RM2017组委会规定的安全性标准，可以公正地让裁判系统进行判罚。每场比赛开始前，参赛队伍须在裁判和志愿者引导下进场。

所有参赛队伍在正式比赛之前需通过预选赛。参赛队伍有若干次机会可展示参赛机器人能够通过人工操作或者全自动操作实现挑战赛基本要求。通过预选赛的队伍正式进入挑战赛正式比赛。空中机器人挑战赛和地面机器人挑战赛交替进行，空中机器人挑战赛有**4次挑战机会**，地面机器人挑战赛有**3次挑战机会**。一次挑战机会中，每支队伍有10分钟倒计时，10分钟倒计时里包含了机器人调试和自动化执行任务。

RM2017技术挑战赛相比RM2017机器人对抗赛部分，检录的要求和进入战场后的流程把控较为宽松，但是比赛过程中严格要求上场机器人在完成调试后，必须全自动完成任务。参赛队伍不可以在比赛战场内外放置任何辅助机器人定位的设备和器材，机器人在比赛中仅允许与战场外1-3台PC、笔记本电脑或其他计算设备通过无线方式连接。参赛队伍在比赛前须向裁判声明这些计算机设备的位置和用途，在比赛中裁判会对这些计算设备的运行状态进行监督。比赛中如果机器人需要从自动控制状态切换到手动控制状态，则参赛队员必须向裁判声明，并且明白这种行为会导致比赛立刻终止。

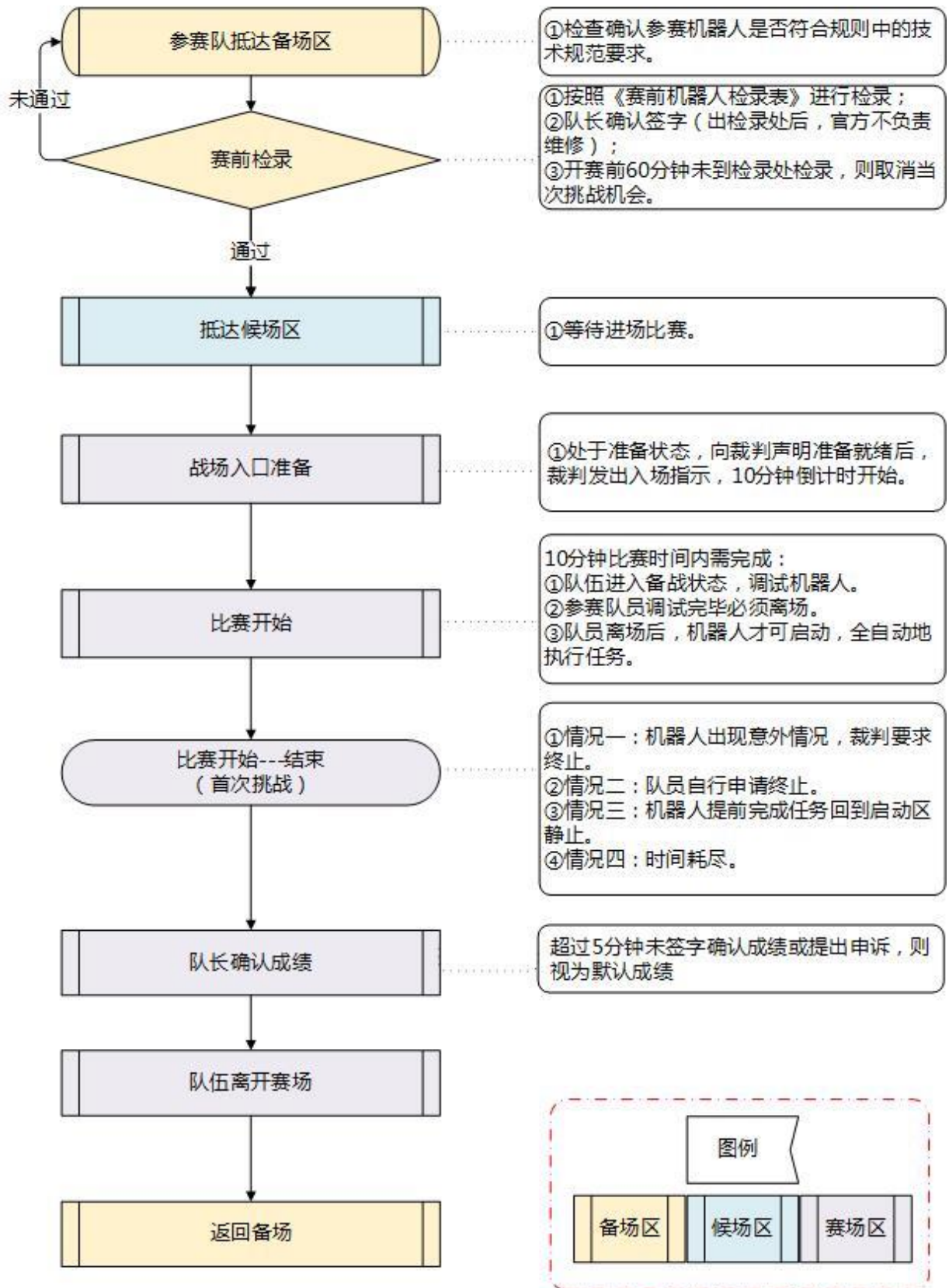
由于比赛场地的光照以及电磁环境可能与实验室调试环境不同，参赛队伍需要尽可能多地在不同场景和光照条件下测试机器人，尽量设计全机载的自主系统，避免通过WIFI远程控制机器人。

所有机器人应当设计远程控制机器人总电源的按键，并确保在比赛过程中能够正常运行，以确保参赛选手与赛场其他人员的安全。在每次比赛前开始之前应当演示该远程切断电源的正常运行，在紧急状态裁判长有权要求立即切断机器人的所有电源。

在一次挑战机会开始前，参赛队伍的队员和参赛机器人在战场入口准备，向裁判声明准备就绪后，裁判发出入场指示，开始进行10分钟倒计时。参赛队员（人数不超过12）可以开始把机器人搬入战场内并放置在指定启动区域，进行调试准备。机器人在参赛队员调试完毕后必须离场后才可以启动（螺旋桨起转或者通过轮子移动位置）。

机器人需要执行的具体任务和分数计算在下面中详细介绍。

5.3.1 比赛流程图



5.3.2 赛前规则

5.3.2.1 检录区报到

参赛队需在比赛开始前至少60分钟到达备场的检录区。为了确保参赛机器人遵守大赛规则、符合参赛条件，会对所有参赛机器人进行检查。通过检录并由官方张贴PASS卡的机器人才有资格进入比赛现场。

条例	注意事项
1	开赛前 60 分钟未到检录区的参赛队，将取消当次挑战机会。（若出现突发状况，需告知 RM2017 组委会，裁判组将根据实际情况酌情处理）；
2	检录通过后队伍的机器人出现故障，且无法在赛前完成检修。参赛队可选择“带伤参赛”或当次不参与挑战；

5.3.2.2 赛前机器人检录

检录前，RM2017组委会提供检录规范表格供参赛队员参考，参赛队根据赛前检录表调整机器人。

赛前检录不合格的机器人禁止上场参与挑战，修改并通过赛前检录后方可上场挑战。RRM2017组委会工作人员将在表格记录队伍的参赛机器人检录情况。

5.3.2.3 候场区报到

在备场区检录之后，参赛队需在比赛开始前至少10分钟到达候场区，为了保证参赛队员及机器人符合参赛条件，能够保证正常进行比赛，RM2017组委会将对队伍的所有参赛机器人状态和参赛队员信息进行核查。

条例	注意事项
1	每支队伍最多允许12名队员进入候场区等待比赛；
2	候场区的所有参赛机器人必须通过检录并贴有PASS卡，未贴有PASS卡的机器人将被拒绝进入赛场；
3	参赛队需自备比赛期间所需物资。进入赛场后，因队伍自身原因影响比赛顺利进行，由该队伍自行承担 responsibility；
4	遵守候场区域的安全条例，不因机器人调试、维修等造成安全事故或者干扰比赛正常进行。若出现因队伍调试机器人干扰比赛正常进行，裁判组会发出警告。第一次警告后仍恶意干扰，裁判组有权根据现场情况进行判罚；
5	队伍负责人在开赛前5分钟签署《候场声明》，确认能够正常进行比赛。赛前5分钟仍未确认，则取消当次挑战机会。（若出现突发状况，需告知RM2017组委会，组委会将根据实际情况酌情处理）；

5.4 预选赛

预选赛前，参赛队伍需通过机器人赛前检查。只有符合机器人技术规范要求的机器人可以进行预选赛。

预选赛中，一支参赛队伍有若干次机会可展示参赛机器人能够通过人工操作或者全自动操作实现挑战赛基本要求。通过基本要求的队伍将获得正式比赛的挑战机会。

在一次预选赛开始前，参赛队伍的队员和机器人首先在战场入口准备，向裁判声明准备就绪后，裁判发出进入战场指示，开始进行5分钟比赛倒计时。在5分钟比赛时间内，参赛队员（人数不能超过12）可以开始把机器人搬入场内并放置在指定启动区域，进行机器人调试准备参赛队员调试完毕后必须离场，参赛机器人在队员离场后才可以启动（螺旋桨起转或者通过轮子移动位置）。参赛机器人启动后，裁判会立即开始2分钟任务计时。当机器人启动后，开始2分钟任务倒计时。当5分钟比赛倒计时结束时，不管机器人是否正在尝试预选规则规定的任务，预选赛都算结束。

预选赛失败情形：

- 1、5分钟倒计时结束时，机器人未能完成规定的任务。
- 2、任务计时2分钟内，机器人没有在规定的2分钟未完成规定的任务。

因此参赛队员需要妥善安排，在预选赛开始后尽快完成机器人的调试，留出大于2分钟的时间给机器人用于完成比赛。

核心流程	内容
入口准备	根据现场工作人员的指引，到达战场入口准备；向裁判声明准备就绪后，裁判发出进入战场指示，开始进行5分钟倒计时。
5分钟挑战时间	调试机器人；
	参赛队员（人数不超过12）调试完毕后离场；
	机器人启动，2分钟任务计时开始。机器人在2分钟内通过手动或自动地执行任务；

5.4.1 空中机器人预选赛

空中机器人从战场中的停机坪启动起飞，全程飞行高度不能超过3米，必须在任务计时2分钟内降落在场地中距离停机坪最远的停机立柱上，降落之后必须停桨并保持稳定，才可视为通过预选赛。

5.4.2 地面机器人预选赛

地面机器人从战场中的障碍库启动出发，在任务计时2分钟内取出一个**蓝色正方体**障碍物放入基地区内，障碍物必须完全接触基地区内部地面，才可视为通过预选赛。

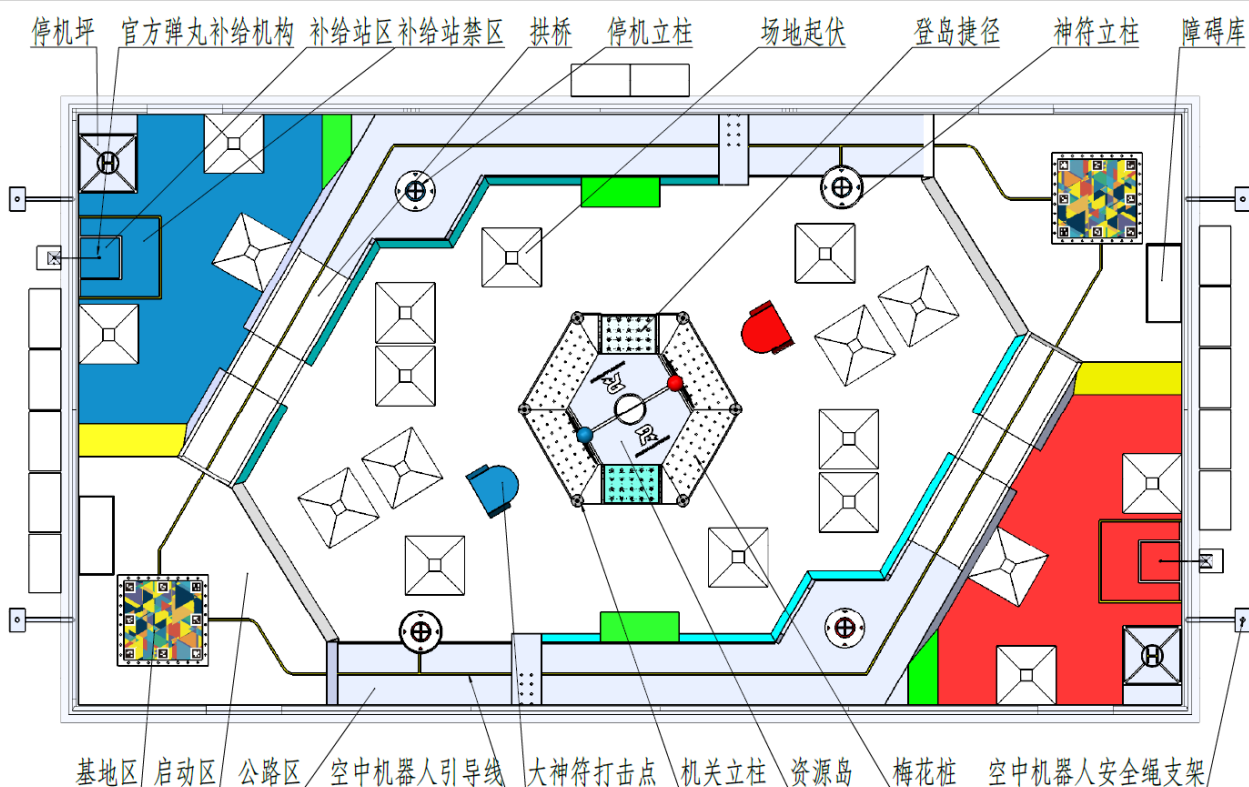
5.5 正式比赛

通过预选赛的队伍正式进入挑战赛。RM2017技术挑战赛与RM2017机器人对抗赛在于同一比赛场地内，场地内进行的比赛多，涉及参赛队伍数量大，比赛流程的延误会影响赛事的进程。比赛期间，参赛队的活动范围为备场区、候场区和赛场区。参赛队应听从组委会工作人员的安排和指引，遵守各区域的相关管理条例，保证比赛顺利进行。

5.5.1 空中机器人挑战赛

空中机器人挑战赛所使用的场地为RM2017对抗赛的战场。

比赛核心场地如下图所示：



通过预选赛的队伍拥有**四次**挑战机会。在一次挑战机会开始前，工作人员会在战场内四个停机立柱中顶部平台各放置5颗42 mm 弹丸，每一个立柱上的42 mm 弹丸颜色不同，其他比赛道具均不启用（立柱具体尺寸见《RM2017场地说明文档》）。参赛队伍和空中机器人在现场工作人员的指引下在比赛入口处准备。队伍向裁判声明准备就绪后，裁判发入场指示即可进行场地内（队员12名以内）。此时，裁判开始10分钟挑战倒计时，参赛队伍将空中机器人搬入场内并放置在指定启动区域-停机坪。队伍可自行调试机器人，调试完毕后必须离开场地，机器人开始启动（螺旋桨起转）。

只有在全场队员离场后，空中机器人才能启动，否则视为作弊。空中机器人的目标任务：全自动地从战场中的四个停机立柱上取回至少四颗不同颜色的42 mm 弹丸放入启动区的基地区内。

空中机器人的分数由四部分组成：

第一部分“取走”：空中机器人取走每一颗42 mm 弹丸（球离开初始所在立柱的顶面区域外）时，该队伍获得30分；

第二部分“取回”：空中机器人每取回一颗42 mm 弹丸到基地区内（42mm弹丸最终静止在基地区四面的木框内部），该队伍得到100分；

第三部分“目标任务”：空中机器人将至少四颗不同颜色的42 mm 弹丸取回，然后降落在基地区内并停桨，视为完成目标任务可得到额外400分；

第四部分“时间奖励”：空中机器人完成目标任务停桨时，裁判即刻发出终止比赛的指令并停止计时，终止时的剩余秒数将用于计算时间奖励得分，终止时的剩余秒数的2倍为时间奖励分；

如果比赛提前由裁判要求终止（空中机器人出现意外状况）或队员自行申请终止（空中机器人丢失了42 mm 弹丸导致无法完成比赛任务，或空中机器人出现意外状况需要切回手动模式），则该参赛队伍本次挑战机会结束终止时的剩余秒数不可用于计算时间奖励得分。

参赛队伍在四次挑战中最高的一次挑战的得分作为最终分数。如果有两支参赛队伍得分相同，则比较空中机器人检录时记录的重量进行排位，重量轻者靠前。

注意：能够取回至少2个42 mm 弹丸的队伍才可参与冠亚季军的评奖。如果所有的参赛队伍均无法取回至少2个42 mm 弹丸，则本届空中机器人挑战赛将不发出冠亚季军的奖励，所有队伍从二等奖开始评选。

5.5.1.1分数计算

以下将举例说明分数的具体计算方式：

例子1：

某参赛队的空中机器人取回了4个不同颜色的42 mm 弹丸，然后降落停桨。此时，裁判停止计时，计时秒数为230秒。

则该队伍本次挑战取得分数来自四部分：

第一部分： $4 \times 30 = 120$

第二部分： $4 \times 100 = 400$

第三部分：400

第四部分： $2 \times (600 - 230) = 740$

综上： $4 \times 30 + 4 \times 100 + 400 + 2 \times (600 - 230) = 1660$

例子2：

某参赛队的空中机器人取回了4个不同颜色的42 mm 弹丸之后，继续又往返停机立柱与基地区之间多取回了5个球，然后再降落停桨。此时，裁判停止计时，计时秒数为350秒。

则该队伍本次挑战取得分数来自四部分：

第一部分： $9 \times 30 = 270$

第二部分： $9 \times 100 = 900$

第三部分：400

第四部分： $2 \times (600 - 350) = 500$

综上： $9 \times 30 + 9 \times 100 + 400 + 2 \times (600 - 350) = 2070$ 分。

例子3：

某参赛队的空中机器人仅取回了3个不同颜色的42 mm 弹丸，然后将最后一种颜色的5个42 mm 弹丸从停机立柱上移动到了停机立柱旁边的地面上，并且参赛的空中机器人没有从地面上拿取42 mm 弹丸的能力。此时即使回到基地区降落停桨，也不能获得时间奖励分。

则该队伍本次挑战取得分数来自四部分：

第一部分： $8 \times 30 = 240$

第二部分： $3 \times 100 = 300$

第三部分：0

第四部分：0

综上： $8 \times 30 + 3 \times 100 = 540$ 分。

例子4：

某参赛队的空中机器人取回了4个不同颜色的42 mm 弹丸之后，突然失控朝一侧一直飞行，此时参赛队员自行将机器人切回手动控制状态。裁判发出终止比赛的要求，计时秒数为220秒，不能获得时间奖励分。

则该队伍本次挑战取得分数来自四部分：

第一部分： $4 \times 30 = 120$

第二部分： $4 \times 100 = 400$

第三部分：400

第四部分：0

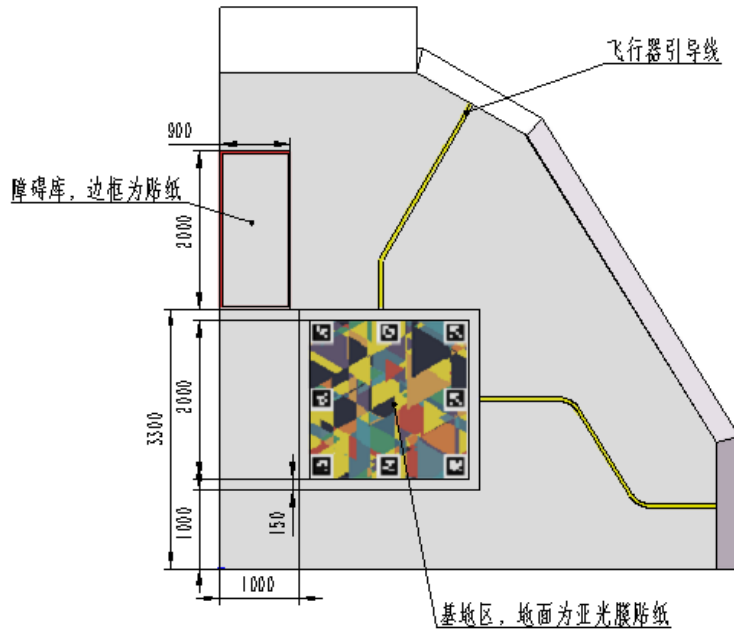
综上： $4 \times 30 + 4 \times 100 + 400 = 920$ 分。

经过上述的4个例子可以说明获得空中机器人挑战赛高分的关键在于：

序号	关键点
1	缩短准备时间（完成目标任务的用时包括开场调试的时间。因此当调试时间越短，整个过程用时也会缩短）；
2	尽量一次移动飞行中拿取多于一颗42 mm 弹丸；
3	空中机器人尽快起飞和降落；
4	通过室内定位技术提高空中机器人在移动过程中的稳定性；

5.5.2地面机器人挑战赛

地面机器人挑战赛所使用的场地为RM2017对抗赛的战场启动区。比赛核心场地如下图所示：



通过预选赛进入正式比赛的队伍有**三次**挑战机会。在一次挑战机会开始前，工作人员会在战场内障碍库中放置16个正方体障碍物，其他比赛道具均不启用（立柱具体尺寸见《场地说明文档》）。参赛队伍和地面机器人在现场工作人员的指引下在比赛入口处准备。队伍向裁判声明准备就绪后，裁判发出入场指示即可进行场地内（队员12名以内）。此时，裁判开始10分钟挑战倒计时，参赛队伍将地面机器人搬入场并开始自行调试机器人。地面机器人启动前，障碍物和地面机器人必须同时全部位于指定的启动区域内，即障碍库的边界范围内。

在全体场内队员离场后，地面机器人才可以启动，否则视为作弊。地面机器人目标任务：全自动地将从战场一侧的障碍库里的16块正方体障碍物移动到同侧启动区的基地区框范围内。

地面机器人的挑战分数由四部分组成：

第一部分“移动”：地面机器人从障碍库启动后自动化地将正方体障碍物放入基地区中（障碍物最终静止在基地区四面的木框内部），每放入基地区的一个障碍物可以得到10分。

第二部分“高度”：地面机器人从障碍库启动后自动化地将正方体障碍物放入基地区中（障碍物最终静止在基地区四面的木框内部），基地区四面的木框范围区内正方体障碍物构成结构的最高高度减去20厘米的20倍为高度奖励分。

第三部分“目标任务”：地面机器人将16块正方体障碍物从障碍库移动至基地区四面的木框内部，视为完成目标任务可得到额外300分。

第四部分“时间奖励”：地面机器人完成目标任务，返回障碍库边界范围内并静止的时刻为比赛终

止的标志，裁判即刻发出终止比赛的指令并停止计时，终止时的剩余秒数将用于计算时间奖励得分，终止时的剩余秒数的2倍为时间奖励分。

地面机器人一次不能携带多于2个障碍物在基地区和启动区两个区域间移动，否则视为作弊，当次挑战立即终止。该队伍当次挑战不可计算分数。如果比赛提前由裁判要求终止（地面机器人出现意外状况）或队员自行申请终止（地面机器人出现无法完成比赛任务的状况，或地面机器人出现意外状况需要切回手动模式），则参赛队伍本次挑战结束，停止时的剩余秒数不可用于计算时间奖励得分。

注意：能够移动至少10个正方体障碍物的队伍才可参与冠亚季军的评奖。如果所有的参赛队伍均无法成功移动至少10个正方体障碍物，则本届地面机器人挑战赛将不发出冠亚季军的奖励，所有队伍从二等奖开始评选。

基地区内正方体障碍物正方体障碍物构成结构的最高高度说明：

所有正方体障碍物正方体静止时，离基地区地面最远的正方体障碍物障碍物角点、边或者面距基地区地面的距离。该距离的单位为cm（厘米），测量精度为5cm，向下取整。

例如高度88.5cm会被约等于85cm，91cm会被约等于90cm，参赛队伍高度的得分为高度距离值减去20cm的二十倍。参赛队伍在三次挑战中最高的一次挑战的得分作为最终分数。如果有两支参赛队伍得分相同，则比较空中机器人检录时记录的重量进行排位，重量轻者靠前。

5.5.2.1 分数计算

以下将举例说明分数的具体计算方式：

例子1：

比赛开始计时开始后，某参赛队将全部16个正方体障碍物放入基地区，然后返回启动区后静止不动。此时，裁判停止计时，计时秒数为100秒。

所有的正方体障碍物都平放在基地区底面上，构成结构的最高高度是20cm（因为每一块正方体障碍物的尺寸为20厘米的立方体）。

该队伍的得分为：

第一部分： $16 \times 10 + 300 = 460$

第二部分： $20 \times (20 - 20) = 0$

第三部分： $2 \times (600 - 100) = 1000$

综上： $16 \times 10 + 300 + 2 \times (600 - 100) + 20 \times (20 - 20) = 1460$ 。

例子2：

比赛开始计时开始后，某参赛队将12个正方体障碍物放入基地区，然后摆放正方体障碍物的结构直到比赛时间耗尽。此时，裁判停止计时，计时秒数为600秒。

正方体障碍物放置成六层的立柱，构成的结构的最高高度是120cm。

该队伍的得分为：

第一部分： $12 \times 10 = 120$

2、第二部分： $20 \times (120 - 20) = 2000$

3、第三部分： $2 \times (600 - 600) = 0$

综上： $12 \times 10 + 2 \times (600 - 600) + 20 \times (120 - 20) = 2120$ 分。

例子3：

比赛开始计时开始后，某参赛队将全部16个正方体障碍物放入基地区，然后返回障碍区静止不动。此时，裁判停止计时，计时秒数为320秒。

所有的正方体障碍物构成的结构的最高高度是90cm。

该队伍的得分为：

第一部分： $16 \times 10 + 300 = 460$

第二部分： $20 \times (90 - 20) = 1400$

第三部分： $2 \times (600 - 320) = 560$

综上： $16 \times 10 + 300 + 2 \times (600 - 320) + 20 \times (90 - 20) = 2420$ 分。

例子4：

比赛开始计时开始后，某参赛队将全部16个正方体障碍物放入基地区之后，突然不受控制向场地一侧撞去，穿过启动区然后顶着墙上轮子继续旋转，此时参赛队员自行将机器人切回手动控制状态。裁判发出终止比赛的要求，计时秒数为85秒。

所有的正方体障碍物都平放在基地区底面上，构成的结构的最高高度是20cm。

该队伍的得分为：

第一部分： $16 \times 10 + 300 = 460$

第二部分：0

第三部分： $20 \times (20 - 20) = 0$

综上： $16 \times 10 + 300 + 20 \times (20 - 20) = 460$ 分。

根据以上4个例子的说明，获得地面机器人挑战赛高分关键在于：

序号	关键点
1	缩短准备时间（完成目标任务的用时包括开场调试的时间，调试时间越短，整个过程用时也会缩短）；
2	尽量将所有正方体障碍物都放在基地区内；
3	通过视觉识别和传感器技术稳定地拿放正方体障碍物；
4	设计正方体障碍物的叠放结构；
5	通过轮式自主定位技术提高移动中的稳定性；

5.6 违规判罚

在比赛中裁判只会发出“终止比赛”的判罚，会导致“终止比赛”判罚的情况有：

条例	判罚类型
1	机器人有出现故障的趋势或已经出现故障（快速飞向场外或撞向场边、破坏比赛场地）；
2	比赛期间参赛队伍队员违规进入场地；
3	参赛队伍队员未离场就启动了机器人；
4	比赛倒计时开始后，参赛队伍队员采用手动方式操作机器人，或者将机器人从自动控制状态切换到手动控制状态；
5	参赛机器人或者参赛队员作弊；

另外，比赛结束的时间点（空中机器人停桨、地面机器人回到启动区）以临场裁判判断为准，组委会将准备录像确保计时准确。参赛队伍须服从裁判的判断，不服从裁判判断者，取消所在参赛队伍当次挑战得分。其他严重违反比赛精神的行为，按照[4.3.4 违规判罚](#)中所描述的判罚进行处理。

6

规则更新和答疑

6.1 规则更新

综合RoboMasters2017赛季备赛及比赛期间实际发生的情况，RM2017比赛规则会从以下几个方向进行规则迭代：

1. 改进或增加新的神符系统
2. 小幅调整规则中的平衡性参数（弹量、功率限制等）
3. 修改通过非技术手段获得优势的规则点
4. 对造成比赛不平衡的行为追加判罚

注：比赛中裁判的执裁标准以最新版本号的比赛规则手册和FAQ为准。

6.2 常规答疑平台

RoboMasters 官方论坛：<http://bbs.robomasters.com>

6.2.1 发帖规范

1. 技术类答疑：“【RM2017 技术答疑】+ 帖子标题”
2. 规则类答疑：“【RM2017 规则答疑】+ 帖子标题”
3. 其他类答疑（如物资等）：“【RM2017 其他答疑】+ 帖子标题”

（注：帖子标题含大括号“【】”）

6.2.2 发布版块

组委会对提问的回答贴统一发布在 RoboMasters 官方论坛（bbs.robomasters.com）“赛事版块”中的“FAQ”子版块，请及时关注更新。

FAQ会定期汇总更新到规则手册当中，更新之后规则手册的版本号也会升级。所有规则手册的更新会在RoboMasters 官方论坛（bbs.robomasters.com）“赛事版块”中发布，并醒目置顶当前最新的版本号。

6.3 紧急答疑通道

电话：0755-36383255

RoboMasters Support QQ : 2880600202

RoboMasters 2017 宣传经理群 : 234696084

邮箱 : robomasters@dji.com (邮件主题 : “校名+队名+RM2017问题”)

RoboMasters 2017 官方参赛 QQ 群 : 234894285

(每队至多5人加入官方参赛群, 其身份分别为队长、项目管理、指导老师、宣传经理及队内其他重要队员, 入群请备注 “校名+队名+队内职能+真实姓名”)

组委会工作时间 : 周一至周五的上午10:00—12:30 下午 14:00—19:00

附录一

RM2017赛前机器人检录表					
学 校：			队 伍：		
比赛日期：			比赛场次：		
机器人数量					
机器人种类	基地机器人	步兵机器人	英雄机器人	空中机器人	工程机器人
数量					
机器人尺寸及重量					
序号	检查项	说明			状态
1	机器人初始尺寸限制	1.步兵机器人：600x600x500mm 2.英雄机器人：800x800x800mm 3.基地机器人：800x800x800mm 4.空中机器人：1000x1000x800mm（高） 5.工程机器人：800x800x800mm 6.补给站机构：1000x1000x1000mm			
2	机器人伸展尺寸限制	1.步兵机器人：700x700x600mm 2.英雄机器人：1200x1200x1200mm 3.基地机器人：1000x1000x1000mm 4.空中机器人：1000x1000x800mm 5.工程机器人：1200x1200x1200mm			
3	机器人重量限制	1.步兵机器人：15kg(减去裁判系统重量3.5kg后) 2.英雄机器人：35kg(减去裁判系统重量4.6kg后) 3.基地机器人：25kg(减去裁判系统重量5.6kg后) 4.空中机器人：5kg(若有官方相机图传减去0.2kg后) 5.工程机器人：25kg（减去裁判系统重量3.1kg后）			
机器人模块					
序号	模块	说明			状态
4	裁判系统完整性	未对裁判系统做任何修改，各模块齐全（螺丝、线材）			
5	空中机器人投弹模块	1.仅能靠重力投弹			
6	空中机器人安全模块	1.空中机器人竖直保护杆高出桨平面350mm，与机体刚性连接，杆上有钢丝圈作为拉环； 2.竖直保护杆和拉环能承受机体重量的静力，不产生明显形变，不被破坏；			

		<p>3.全包围桨叶保护罩，桨叶不得外露，保护罩必须能支撑机器人自身重量，同时还能保护螺旋桨；</p> <p>4.水平飞向任意直径圆柱体，桨叶不得接触圆柱体；</p> <p>5.空中机器人信号指示灯的亮度不得干扰比赛秩序；</p>	
7	装甲模块	<p>1.只能采用官方提供的支架进行安装，不得修改和破坏官方支架；</p> <p>2.X轴和Y轴装甲连线相互垂直，且连线贯穿机器人的几何中心，X轴和Y轴装甲模块允许偏离几何中心$\pm 50\text{mm}$；</p> <p>3.侧面任意两块装甲模块下沿高度差不超过50mm；</p> <p>4.受力面和支架必须稳固刚性连接，支架安装面必须与XY面平行；</p> <p>5.装甲外部145°内不得被遮挡；</p> <p>6.基地机器人顶面装甲共面，间隙5~10mm，顶部装甲至少高于四周装甲的最高沿5mm，避免积弹；</p> <p>7.工程/步兵机器人，变形前后装甲下沿高度必须在50~100mm，主控灯条模块上的装甲模块下沿高度为50~150mm；英雄机器人，变形前后装甲下沿高度必须大于400mm；基地机器人下沿高度必须在400~550mm；</p> <p>8.装甲模块受力面的法向量在XY平面的投影向量必须分别等于机体坐标系的正/负X轴、Y轴；</p> <p>9.查看是否正常掉血；</p>	
8	RFID模块	<p>1.刷卡时，底面射频卡能正常闪烁；</p> <p>2.只允许工程机器人有携带IC卡的装置；</p>	
9	测速模块	<p>1.能够指示射速和射频；(每个机器人必须能用遥控器发弹，方便检录)</p> <p>2.只允许英雄机器人同时拥有1个17mm口径发射机构和42mm口径发射机构；</p>	
10	图传模块	<p>1.机器人正常传回画面</p> <p>2.空中机器人图传信道设置正确；</p>	
11	定位模块	<p>1.顶部朝上水平安装，前方必须与机器人的前方一致；</p> <p>2.运动过程中，定位模块与基站之间的直线连接不能有自身遮挡；</p> <p>2.除底面外其余五个面至少10cm内无遮挡；</p> <p>3.出检录区需要完成校准；</p> <p>4.LINK指示灯绿灯闪烁，SYS指示灯红灯闪烁；</p>	
12	功率检测	<p>1.功率曲线正常；</p> <p>2.切断底盘电源，底盘不能移动；</p>	
13	机器人升级	1.机器人各模块升级到最新。	
机器人其他项			
序号	项目	说明	状态

14	电源	1.使用大疆创新科技有限公司产品，总电量不得超过200Wh 2.电源电压不超过30V,电路无短路风险	
15	遥控器	1. 每台机器人最多有1个遥控器，遥控器使用大疆产品	
16	气压	1.机载气压设备不超过0.8MPa	
17	激光设备	1.每个枪管未安装1个以上激光瞄准器	
18	机器人灯效	1.机器人未加装官方设备外的灯光效果	
19	无线电	1. 只能使用2.412-2.472GHz的WiFi无线数据链路，并且必须主动报备；	
20	其他	1.机器人不存在破坏场地的机构	
无线频段报备			
填写区：			
签名：			

附录二

第十六届全国大学生机器人大赛RoboMasters 2017 对抗赛技术报告说明

第十六届全国大学生机器人大赛RoboMasters 2017对抗赛（以下简称“RM2017对抗赛”）全体参赛队伍需在规定时间内，按照组委会要求提交技术报告。技术报告通过组委会审核后，参赛队伍将会获得裁判系统及热身赛、分区赛正式参赛资格。

一、报告要求：

技术报告分为文字部分和视频部分。

（一）视频

1.视频要求：

- 1) 弹丸分配动作：在补给站、工程机器人、英雄机器人中选取一台机器人，连续给任意两台机器人进行补弹，每台机器人每次加弹不少于 50 颗。
- 2) 行动能力：任意一台机器人，在自动或者手动条件下，完成 3 圈圆形运动轨迹。
- 3) 打击能力：任意机器人连续发射 50 发弹丸到 3 米外直径 30cm 左右的框内。
- 4) 功率控制：步兵机器人在限定功率下，爬 15 度坡，过程中没有出现超功率现象。
- 5) 完整状态展示：基地和英雄必须以参赛时的完整状态（留有裁判系统安装位置和装甲固定机构）展示机器人外形和结构。

2.视频标准：

- 1) 视频开头需要有提示板，提示板展示内容包括：学校名称、拍摄日期、拍摄地点
- 2) 建议视频拍摄选择在光线充足的地方，视频中每一个动作都能够清晰观察到
- 3) 每一个过程配有字幕或者提示板，解说需清晰解释视频中每一个过程
- 4) 减少无效动作的展示，视频时长 5 分钟以内。保证视频节奏紧凑，以节省审核时间
- 5) 允许剪辑，但是不得通过剪辑手段造假

（二）文字报告部分：

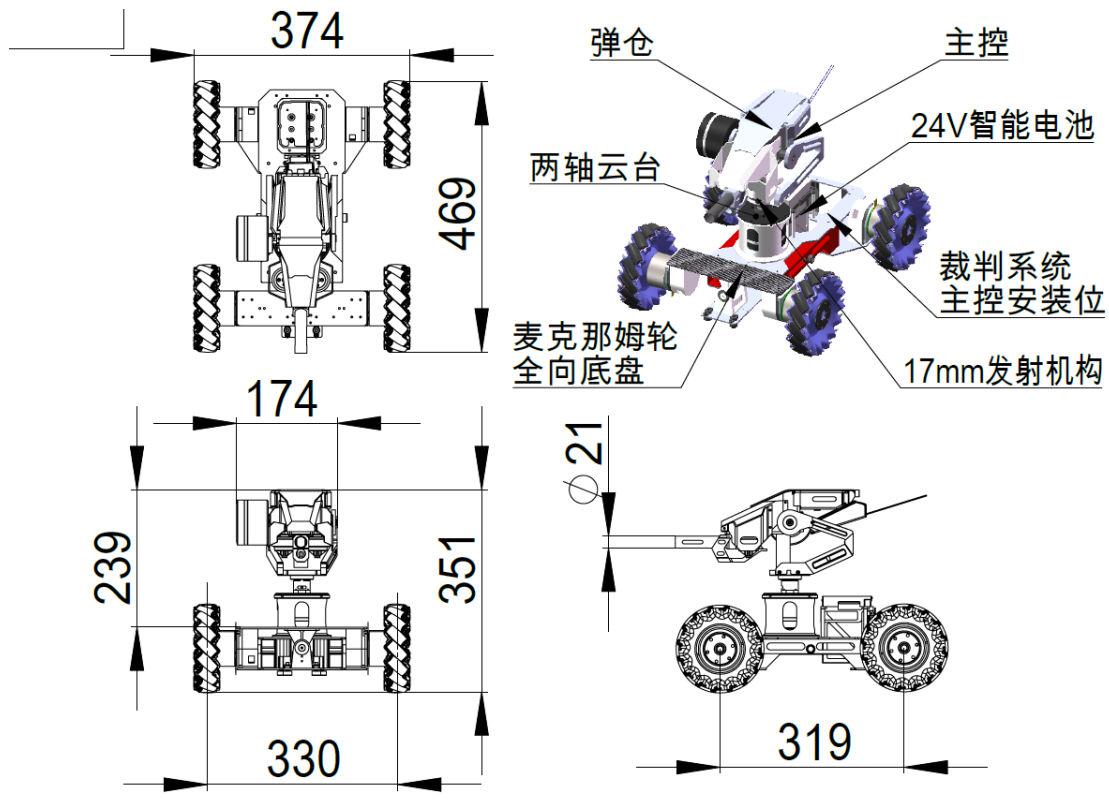
- 1) 机器人制作进度规划表，必须包括参赛机器人种类、每种机器人数量、进度安排、所消耗资金及人力等 5 项内容。

示例如下：

机器人类型	数量	目前资金消耗	目前人力消耗	预计资金消耗	预计人力消耗	方案设计	采购/机加工	组装	调试/改进
基地	1	5000	50h	10000	100h	1月	2月	2月10日	3月1号

- 1) 每种机器人设计三维图，包括指示基本功结构和功能简要说明；
- 2) 二维三视图，包括机器人基本尺寸和主要机构

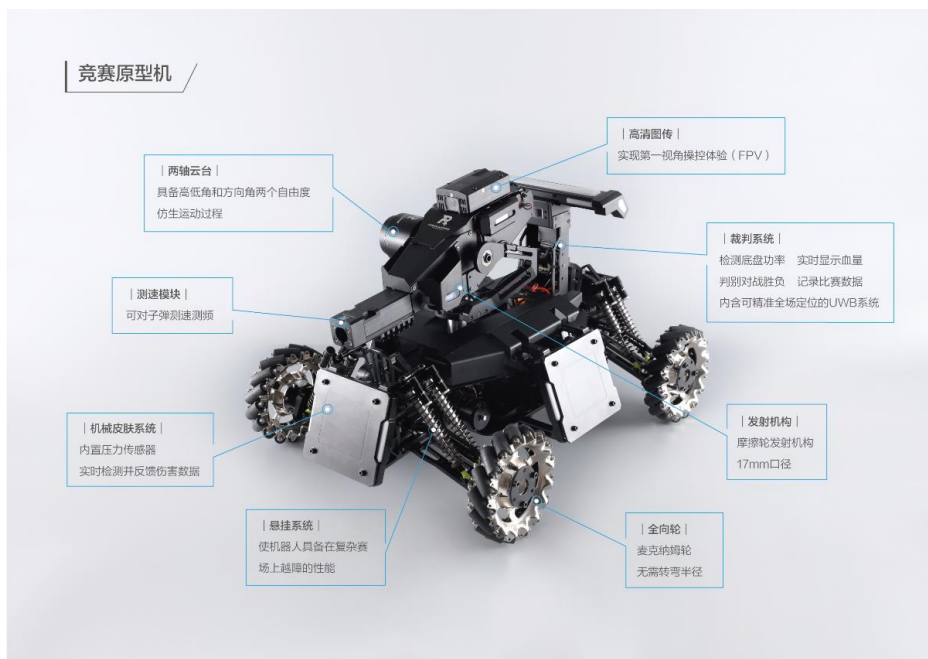
设计三维图及二维三视图示例：



示例说明：底盘采用XXXX悬架，麦克纳姆轮四轮独立驱动全向移动方案，云台为两轴，摩擦轮式17mm弹丸发射机构，电池放置在底盘中后部，主控在云台下方，采用底盘跟随云台的控制方式。通过XXXX方案，具有自动识别打击目标的功能。通过XXXX方案，有自动避障和自动移动，或跟随功能。

3) 实体照片，需展示外观全貌

示例图：



4) 目前所有机器人和队员合照（必须有完整参赛状态的基地和英雄机器人）

示例图：



备注：此图仅供参考，合照中必须出现必须出场的参赛机器人（基地和英雄机器人），且处于完整状态下（非零部件）。

二、提交方式

每支参赛队伍有三次提交机会，提交内容须包括视频、图片及文字三部分，三次提交的技术报告均未通过组委会审核的参赛队伍，将无法获得“RM2017”对抗赛的正式参赛资格。

1. 视频部分：将视频上传到优酷网站，设置观看密码；并将视频网址及观看密码提交至报名系统；
2. 视频、图片及文字部分汇总：将文字及图片内容、视频网址及观看密码整理成一份汇总的 PDF 文档，提交至报名系统；
3. PDF 文件命名：学校+队名+报名号+第 X 次技术报告
4. 提交地址：<http://signup.robomasters.com/>

三、提交时间

第一批次提交：2017年3月15日-2017年3月31日

第二批次提交：2017年4月1日-2017年4月15日

附录三

第十六届全国大学生机器人大赛RoboMasters 2017 技术挑战赛技术报告说明

第十六届全国大学生机器人大赛RoboMasters 2017技术挑战赛（以下简称“RM2017技术挑战赛”）全体参赛队伍需在在规定时间内，按照组委会要求提交技术报告。技术报告通过组委会审核后，参赛队伍将会获得裁判系统及正式参赛资格。

一、报告要求：

技术报告分为文字部分和视频部分。

（一）视频

1. 视频要求：

地面机器人挑战赛：模拟比赛场景（参考《RM2017场地说明手册》中障碍库与基地区的相对位置关系）。实景拍摄地面机器人全自动运行，从障碍库启动出发，在任务计时2分钟内取出三个正方体障碍物放入基地区区内并堆叠成立柱，最下部的障碍物必须完全接触基地区内部地面。

空中机器人挑战赛：模拟比赛场景，在室内环境下，画一条3米长的地面引导线，引导线的一端为1500mm*1500mm的正方形区域，另一端为800mm直径的圆形区域，圆形区域内有一个盛放一颗42mm弹丸的盒子。空中机器人全自动运行，必须在任务计时5分钟内完成：从正方形区域启动起飞，全程飞行高度不能超过3米，降落在圆形区域内、拾取42mm弹丸，然后再起飞返回正方形区域降落。降落之后必须停桨并保持稳定。

2. 视频标准：

- 1) 视频开头需要有提示板，提示板展示内容包括：学校名称、拍摄日期、拍摄地点。
- 2) 建议视频拍摄选择在光线充足的地方，视频中每一个动作都能够清晰观察到。
- 3) 每一个过程配有字幕或者提示板，视频解说需清晰解释视频中每一个过程。
- 4) 减少无效动作的展示，视频时长5分钟以内。保证视频节奏紧凑，以节省审核时间。
- 5) 允许剪辑，但是不得通过剪辑手段造假。

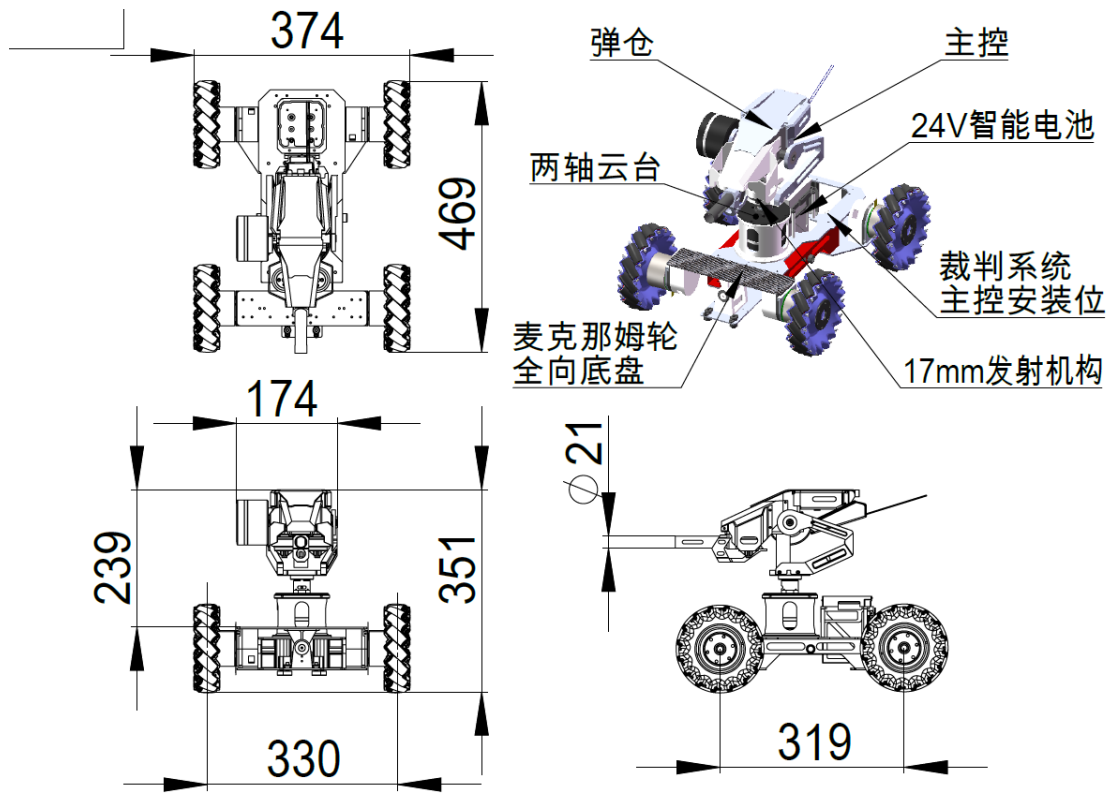
（二）文字报告部分：

1. **文字格式：**10号Times New Roman字体。

2. **文件大小：**4页A4内容以内。

3. 文字内容：

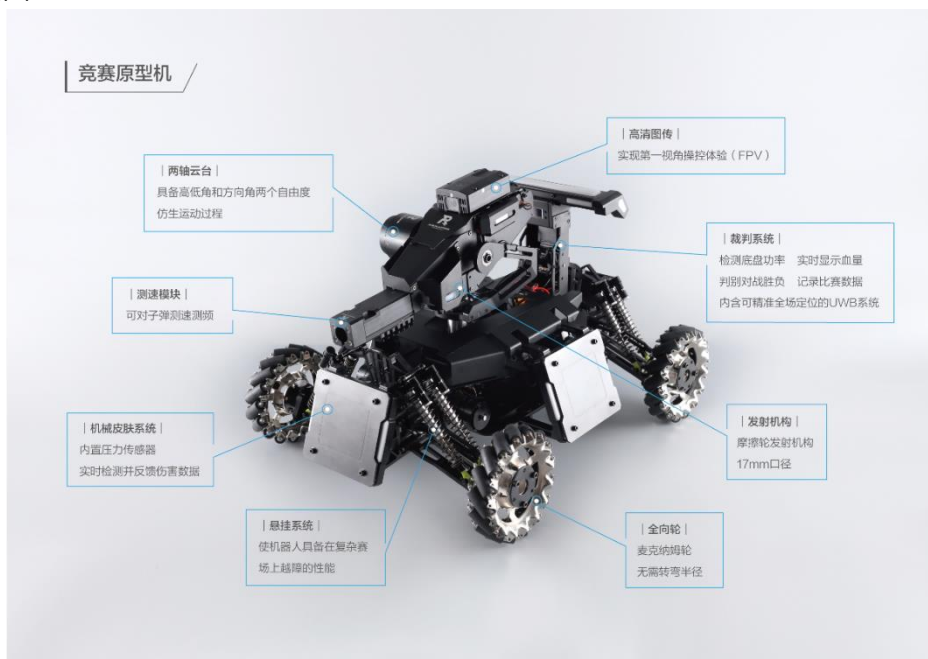
- 1) 机器人制作进度。
- 2) 需要包含该机器人的设计三维图，包括指示基本结构和功能简要说明，以及机械臂的控制方案；设计三维图及二维三视图示例：



示例说明：底盘采用XXXX悬架，麦克纳姆轮四轮独立驱动全向移动方案，云台为两轴，摩擦轮式17mm弹丸发射机构，电池放置在底盘中后部，主控在云台下方，采用底盘跟随云台的控制方式。通过XXXX方案，具有自动识别打击目标的功能。通过XXXX方案，有自动避障和自动移动，或跟随功能。

- 3) 包含系统的导航与机器人策略的系统框图与文字说明。
- 4) 包含机器人关于积木的视觉识别与定位方案。
- 5) 机器人实体照片，需展示外观全貌

示例图：



二、提交方式

每支参赛队伍有两次提交机会，提交内容须包括视频、图片及文字三部分，两次提交的技术报告均未通过组委会审核的参赛队伍，将无法获得“RM2017技术挑战赛”的正式参赛资格。

1. 视频部分：将视频上传到优酷网站，设置观看密码；并将视频网址及观看密码提交至报名系统；
2. 视频、图片及文字部分汇总：将文字及图片内容、视频网址及观看密码整理成一份汇总的PDF文档，提交至报名系统；
3. PDF文件命名：学校+队名+报名号+第X次技术报告
4. 提交地址：<http://signup.robomasters.com/>

三、提交时间

2017年4月30日-2017年5月15日

附录四

第十六届全国大学生机器人大赛RoboMasters 2017名词注解表

名词	注解
赛事类	
第十六届全国大学生机器人大赛 RoboMasters2017	由共青团中央、全国学联、深圳市人民政府联合主办的国家级机器人赛事，旨在为大学生提供科技创新的平台，同时促进海内外优秀科研人才的交流与对话。简称“RM2017”，包括“RM2017机器人对抗赛”、“RM2017技术挑战赛”
第十六届全国大学生机器人大赛 RoboMasters2017机器人对抗赛	以机器人对抗射击为主体，强调机器人的对抗性和技术性的同时，以其颠覆传统的比赛方式为优秀青年工程师打造的机器人竞技平台。简称“RM2017机器人对抗赛”，包括“RM2017分区赛”、“RM2017踢馆赛”、“RM2017全国赛”
第十六届全国大学生机器人大赛 RoboMasters2017技术挑战赛	为鼓励机器人自动化和智能技术的发展，“RM2017机器人对抗赛”之外设立的全自动机器人挑战赛，简称“RM2017技术挑战赛”，包括“RM2017空中机器人挑战赛”、“RM2017地面机器人挑战赛”
第十六届全国大学生机器人大赛 RoboMasters2017分区赛	在全国范围内根据队伍实际参赛数量及地区分布，在特定城市举行的“RM2017机器人对抗赛”预选赛，根据比赛成绩，决定晋级“RM2017踢馆赛”与“RM2017全国赛”的队伍。简称“RM2017分区赛”
第十六届全国大学生机器人大赛 RoboMasters2017踢馆赛	为各分区赛中获得“RM2017踢馆赛”资格的队伍与特邀队伍争夺若干“RM2017全国赛”席位而举办的比赛。简称“RM2017踢馆赛”
第十六届全国大学生机器人大赛 RoboMasters2017全国赛	“RM2017机器人对抗赛”的全国总决赛，仅在“RM2017分区赛”与“RM2017踢馆赛”中获得“RM2017全国赛”晋级资格的队伍方能参加
第十六届全国大学生机器人大赛 RoboMasters2017空中机器人挑战赛	考察无人飞行器的自主悬停技术、无GPS环境定位技术、目标识别技术和自动起降技术，以及这些技术构成的系统的整体稳定性的全自动机器人挑战赛，简称“RM2017空中机器人挑战赛”
第十六届全国大学生机器人大赛 RoboMasters2017地面机器人挑战赛	考察地面移动机器人定位技术、物体抓取技术、力控制技术、目标识别技术，以及这些技术构成的系统的整体稳定性的全自动机器人挑战赛，简称“RM2017地面机器人挑战赛”
区域类	
备场（区）	参赛队伍备赛区域，包括检录区、维修区、参赛队伍休息区
候场（区）	参赛队伍机器、人员具备上场比赛资格，等候比赛场所
赛场（区）	包括“战场”、“裁判席”、“舞台”“弹丸管理区”、“操作间”、“观战区”、“退弹区”、“仲裁室”
战场（区）	机器人比赛场地，包括“启动区”、“基地区”、“资源岛”、“障碍库”、“停机坪”、“停机立柱”、“大神符”、“补给站区”（包括“官方加弹机构”“补给站禁区”）、“障碍物”、神符立柱等，详见《RM2017场地说明手册》

备场区	
检录区	参赛队伍参赛机器人检录区域
维修区	备场区中允许参赛队伍开电维修机器人的唯一场所
参赛队伍休息区	赛事期间，参赛队伍调整、休息场所
赛场区	
裁判席	主裁技术台
弹丸管理区	弹丸筛选、分类整理区
红/蓝方操作间	比赛过程中，地面机器人操作手活动区域
飞手操作间	比赛过程中，空中机器人操作手活动区域
红/蓝方观战区	允许进入赛场的参赛队员中，非操作手观战区域
退弹区	比赛结束后，参赛队伍退还弹丸区域
仲裁室	组委会代表与裁判长处理参赛队伍申诉事件的场所
红/蓝方进（退）场通道	参赛队伍进入（离开）赛场通道
红/蓝方入（出）口	参赛队伍进入（离开）战场入（出）口
战场区	
启动区	双方地面机器人启动的区域，技术挑战赛中为地面机器人的主要活动区域
基地区	比赛过程中基地机器人活动的区域
停机坪	空中机器人起飞和补弹的区域
补给站区	包括“官方加弹机构”、“红/蓝方补给站放置区域”
官方加弹机构	官方弹丸供给机构，在补给站所在区域正上方中央位置
补给站禁区	任意一方不得进入对方的特定区域；官方加弹机构的补给管下方黄色2000*2000mm区域及上方空间
资源岛	位于战场中心的公共资源区，盛放足量的17mm与42mm混合弹丸，由英雄机器人获取
梅花桩	资源岛周围起到阻隔的环形区域，且区域内有不同高度的柱桩
机关立柱	梅花桩中的6根高度为600mm的立柱，可用来触发登岛捷径或获得特定的增益效果。
登岛捷径	资源岛梅花桩中辅助登岛的机构
公路区	场地上的连通区域，略高于场地平面，公路中部上是类似梅花桩中起到隔断作用的沟壑区。公路表面绘有空中机器人的飞行引导线
沟壑区	公路中部的类似梅花桩的隔断
停机立柱	停机立柱位于战场地中部，柱体上停机立柱标识有帮助视觉识别的花纹。每一方分别有距离己方停机坪较近的停机立柱以及距离己方停机坪较远的神符。
神符立柱	距离己方停机坪较远的停机立柱，神符立柱的上会有用于检测空中机器人是否停桨的开孔，孔上会覆盖钢网，防止空中机器人的机架与其接触。空中机器人在神符立柱上降落一段时间后带来一定的增益效果。该神符机制详见《RM2017场地说明手册》
空中机器人安全绳	架设于场地上空的钢缆，套有滑环，需将滑环上连接的保护绳固定在空中

	机器人上部，起到限制和保护的作用
大神符打击点	机器人打击大神符的位置，距离大神符屏幕2米
大神符	获取大神符的队伍战斗力可得到明显提升，大神符机制详见《RM2017场地说明手册》
障碍物	分为正方体障碍物和长方体障碍物；障碍物可放入战场中的大部分位置，可用于战术性防御、铺路，或者通过障碍物激活特定的场地道具
正方体障碍物	外形尺寸为200*200*200mm，材料为EVA泡沫，硬度45度，带有直径为115mm、深度为130-150mm的盲孔。盲孔内贴有场地交互模块的IC卡，可用于触发资源岛周围的增效效果
长方体障碍物	外形尺寸为700*200*200mm，材料为EVA泡沫，硬度45度，体身两个通孔
障碍库	存放障碍物的区域
机器人类	
基地机器人	比赛的胜负关键，能够自动防御、必须出场的机器人，简称“基地”
英雄机器人	战场核心主力，攻击防御能力强、必须出场的机器人，简称“英雄”
步兵机器人	战场中能够灵活作战、具备攻击力的机器人，简称“步兵”
空中机器人	作为空中力量配合战队作战的空中机器人，可通过占领神符立柱获得增益效果，简称“无人机”
工程机器人	比赛中能够完成各类辅助动作的机器人
红/蓝方补给站机构	由参赛队伍自行研发的弹丸供给机构
系统类	
赛事管理系统	用于参赛队伍报名、管理队伍信息、顺利参赛的辅助系统，该系统面向参赛队伍
比赛系统	用于显示各参赛队比赛进程及状态，便于参赛队知晓比赛进程。该系统将分别在备场、候场、赛场三个区域的电视（或电脑）中显示
裁判系统	用于监控各队机器人血量、比赛过程中的犯规评判以及比赛成绩判定的系统。该系统终端位于裁判席，包括“相机图传模块”、“装甲模块”、“弹丸测速模块”、“场地交互RFID模块”、“定位模块”、“裁判系统主控模块”。详见《RM2017裁判系统用户手册》
技术类	
弹丸	分为17mm的小口径弹丸及42mm的大口径弹丸
弹仓	机器人装载弹丸的装置
相机图传模块	实时捕捉摄像头的图像，将它们回传到位于操作室内的操作员的显示屏上。简称“图传”
装甲模块	由装甲片和传感器组成，可以保护机器人内部机构，检测机器人被弹丸击中的情况，并扣除相应的血量值。简称“装甲”
弹丸测速模块	检测机器人发射机构的弹丸射频和出膛速度，超限时予以惩罚。
场地交互RFID模块	通过读取场地中的RFID模块中的IC卡，可以和场地中的功能点进行信息交互、实现相应功能

定位模块	获取机器人在战场上的位置信息
裁判系统主控模块	控制机器人的动力电源，检测底盘功率，用灯柱长短指示血量高低，功率超限会予以惩罚，血量为零时则自动切断动力电源
发射机构	机器人弹丸发射装置
激光瞄准器	在机器人弹丸发射装置下方，辅助瞄准
传感器	是一种检测装置，能感受到被测量的信息，并能将感受到的信息，按一定规律变换成为电信号或其他所需形式的信息输出，以满足信息的传输、处理、存储、显示、记录和控制等要求。如激光雷达、超声波传感器、红外线传感器等
射频	弹丸发射频率（发/分）
射速	弹丸射出速度（米/秒）
底盘功率	负责机器人产生机器人动力源的动力系统的功率，不包含完成特殊任务时使用的动力系统功率
全向轮	支持底盘全向移动的轮系
赛事类	
高校参赛队伍	由中国大陆高校学生（2017年8月前注册在籍的高校非在职博士生、研究生与全日制本科生及专科生）组成的、并且能够在规定时间内通过报名审核及技术报告审核、符合大赛相关参赛要求的参赛队伍
特邀参赛队伍	由海外高校学生（无学历限制）组成的、接受组委会特别邀请参加比赛、并且能够在规定时间内通过报名审核及技术报告审核、符合大赛相关参赛要求的参赛队伍
外卡参赛队伍	由高校学生（2017年8月前注册在籍的高校非在职博士生、研究生与全日制本科生及专科生）组成的、在规定时间内通过报名、未通过技术报告审核并接受组委会补充邀请的参赛队伍
备赛资格	参赛队伍可投入机器人研发，并获得官方赠予部分物资的资格
备赛资格测评	以线上答题形式展开，主要针对新赛季赛事规则及竞赛条款进行全面评测，满分100分，60分合格；测评合格方能获得备赛资格
技术报告	反映参赛队伍机器人研发进度及技术水平的报告，包括视频、图片、文字等多种描述形式，通过技术报告后才可拥有RM2017分区赛的参赛资格
热身赛	在“RM2017分区赛”之前，按照热身赛报到顺序检录通过的参赛队伍在规定时间内在组委会提供的比赛场地内进行演练，结果不做任何排名或评奖参考。参赛队伍需通过技术报告审核方可参加
检录	比赛前，检测并判定机器人是否符合比赛规定、是否具备上场比赛资格的流程
预检录	参赛报到日当天，参赛队伍按报到顺序进行非正式检录，并根据检录情况对参赛机器人进行调整及修改
PASS卡	通过检录的标签，带有PASS卡的机器人才可进入候场区
场地适应性训练	在“RM2017”各项赛事正式比赛前按照报到顺序检录通过的参赛队伍在规定时间内在正式比赛场地进行演练，可开电调试
小组赛	小组单循环赛，是所有参加比赛的队均能对战一次，最后按小组内各队伍

	积分和血量情况排名，决出晋级队伍
淘汰赛	单淘汰赛，参赛队伍一旦比赛获败，则被淘汰
BO2	用于小组赛中，一场两局积分制，2:0得三分；1:1各得一分；0:2得0分
BO3/BO5	用于淘汰赛中，每场比赛三局两胜或五局三胜
伤害血量	每局比赛结束，敌方所有参赛机器人的初始血量之和减去比赛结束时敌方所有参赛机器人的剩余血量之和。
基地净胜血量	每局比赛结束，己方基地机器人剩余血量减去敌方基地机器人剩余血量。
全队净胜血量	每局比赛结束，己方所有机器人剩余血量之和减去敌方所有机器人剩余血量之和。
三分钟准备	参赛队伍进入战场，进入三分钟准备阶段。准备阶段参赛队伍须将己方机器人置于启动区，检查官方设备、参赛机器人是否有问题，确保队伍处于备战状态
20秒裁判系统自检时间	三分钟准备结束后，裁判系统对系统通信链路及设备进行确认的20秒检查时间。
摧毁	机器人因被攻击、超射速、超功率和模块离线等失去全部血量。。
备战状态	参赛队伍准备就绪，比赛可随时开始
判罚	对违反规则的参赛队伍处以惩罚，分为警告、罚下、判负、取消比赛资格四种
罚下	参赛队伍违反规则，当局比赛中，相应违规地面机器人由裁判系统杀死，不得继续比赛；相应违规空中机器人回到停机坪不得再次起飞
冲撞警告	对一方机器人恶意冲撞和损害对方机器人行为而发出的警告
补给站禁区警告	对一方机器人进入另一方的补给站禁区行为而发出的警告
基地禁区警告	对一方机器人进入另一方的基地区行为而发出的警告
技术暂停	官方设备故障或设备维护或其他特殊情况
清理战场	赛场内工作人员清扫战场内弹丸及场内道具复位
申诉	参赛队伍对比赛结果有异议，按规定流程向组委会提出仲裁申请
仲裁	组委会代表与裁判长对参赛队伍的申诉进行处理并裁决最终结果
提请申诉有效期	每场比赛结束5分钟内，以申诉表上实际记录的时间为准；超出该时限，仲裁委员会不接受申诉
双方仲裁室到场有效期	仲裁组通知后的30分钟内，该时限内任何一方缺席则视为自动放弃该局比赛，缺席方直接判负；一方到场代表超过3人，按缺席处理直接判负
证据、辩护材料提交有效期	申诉提请的60分钟内，超出该时限，仲裁委员会不接受证明材料
功能岗位类	
指导老师	参赛队伍总责任人，负责参赛队伍的建设和管理
注册队长	参赛队伍技术、战术负责人，简称“队长”
项目管理	参赛项目整体管理者，控制项目进度、结果、成本
宣传经理	机器人战队及RM相关项目的宣传推广负责人
地面机器人操作手	操作地面机器人的参赛选手，简称“操作手”
空中机器人操作手	操作空中机器人的参赛选手，简称“飞手”



RoboMasters大赛组委会

邮箱：robomasters@dji.com

官方论坛：<http://bbs.robomasters.com>

官方网站：<http://www.robomasters.com>

电话：0755-36383255（周一至周五10:00-19:00）

地址：广东省深圳市南山区西丽镇茶光路1089号集成电路设计应用产业园2楼202



微信



微博